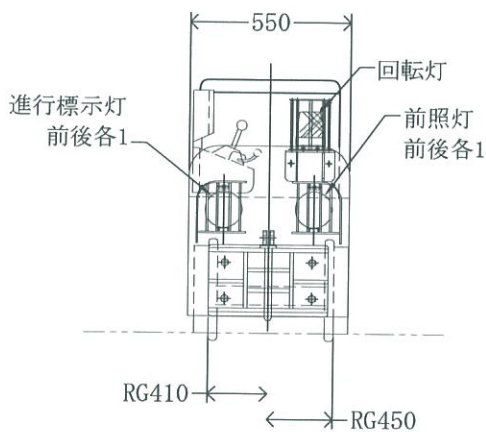
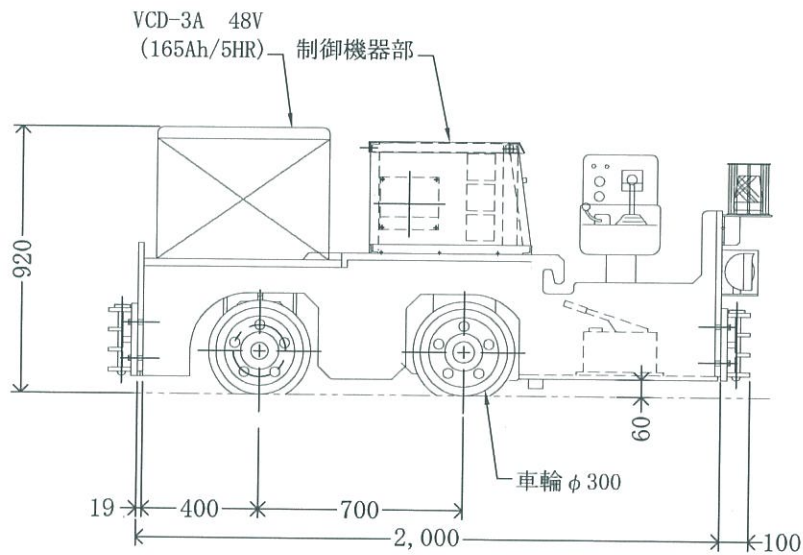
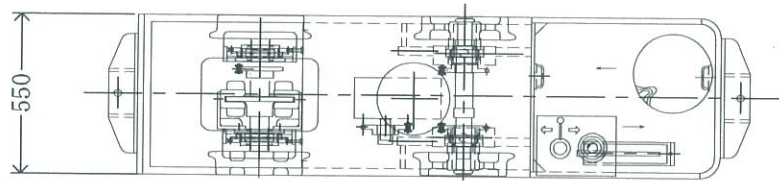


バッテリー機関車

新トモ工電機工業(株)

1.5tバッテリーロコ
TBL-150KL



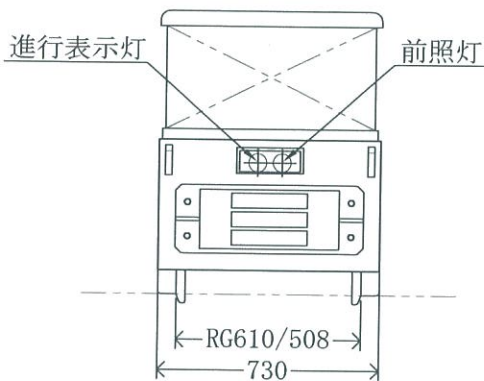
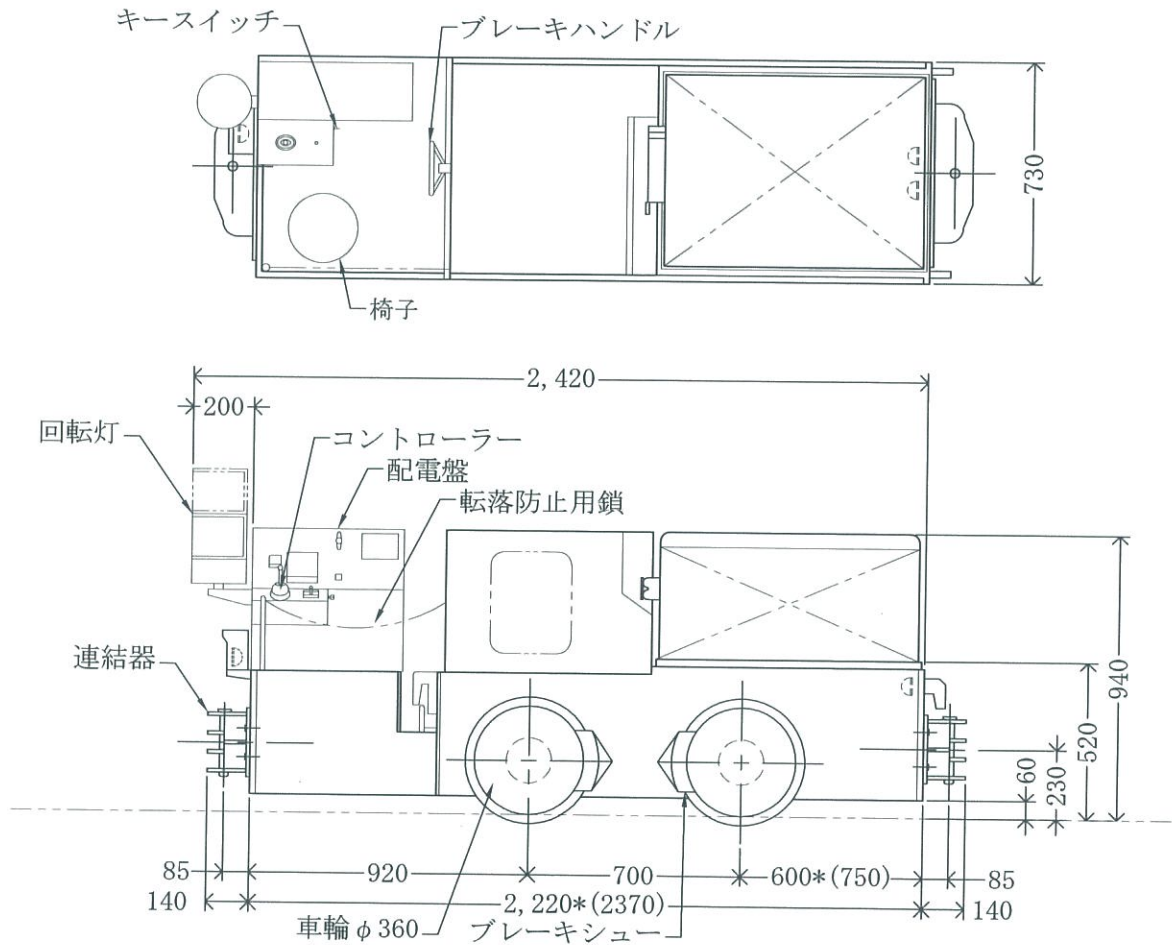
仕 様

型 式		TBL-150KL
公 称 重 量	(kg)	1,500
軌 間	(mm)	450/410
定 格 牽 引 力	(kg)	150
定 格 速 度	(km/h)	5
全 長	(mm)	2,000
(連結器含む)	(mm)	(2,200)
全 幅	(mm)	550
全 高	(mm)	(蓄電池上部) 920
固 定 軸 距 離	(mm)	700
車 輪 径	(mm)	φ 300
最 小 曲 線 半 径	(mR)	6
電 動 機	(kw) × 個 数	3kw × 1台
	電 圧 (V)	48
蓄 電 池	型 式	VCD-3A
	電 圧 (V)	48
	容 量 (Ah/5Hr)	165Ah/5h
操 作 方 式	トランジスタチョッパー制御	
ブ レ ー キ 装 置	発電制動 負作動電磁ブレーキ 手動油圧式 (サイドブレーキ) ピンリンク式	
運 転 整 備 重 量	(kg)	1,450

バッテリー機関車

新トモ工電機工業(株)

2tバッテリーロコ
TBL-255KL



仕様

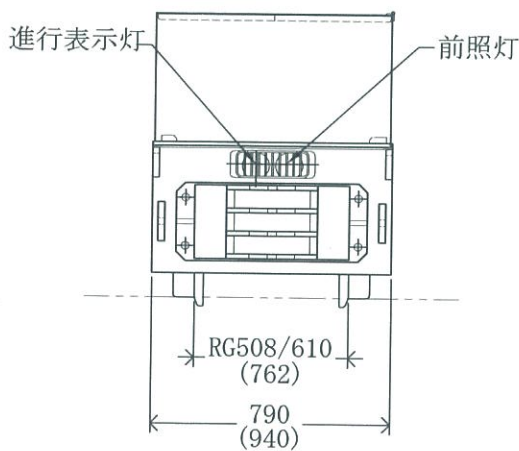
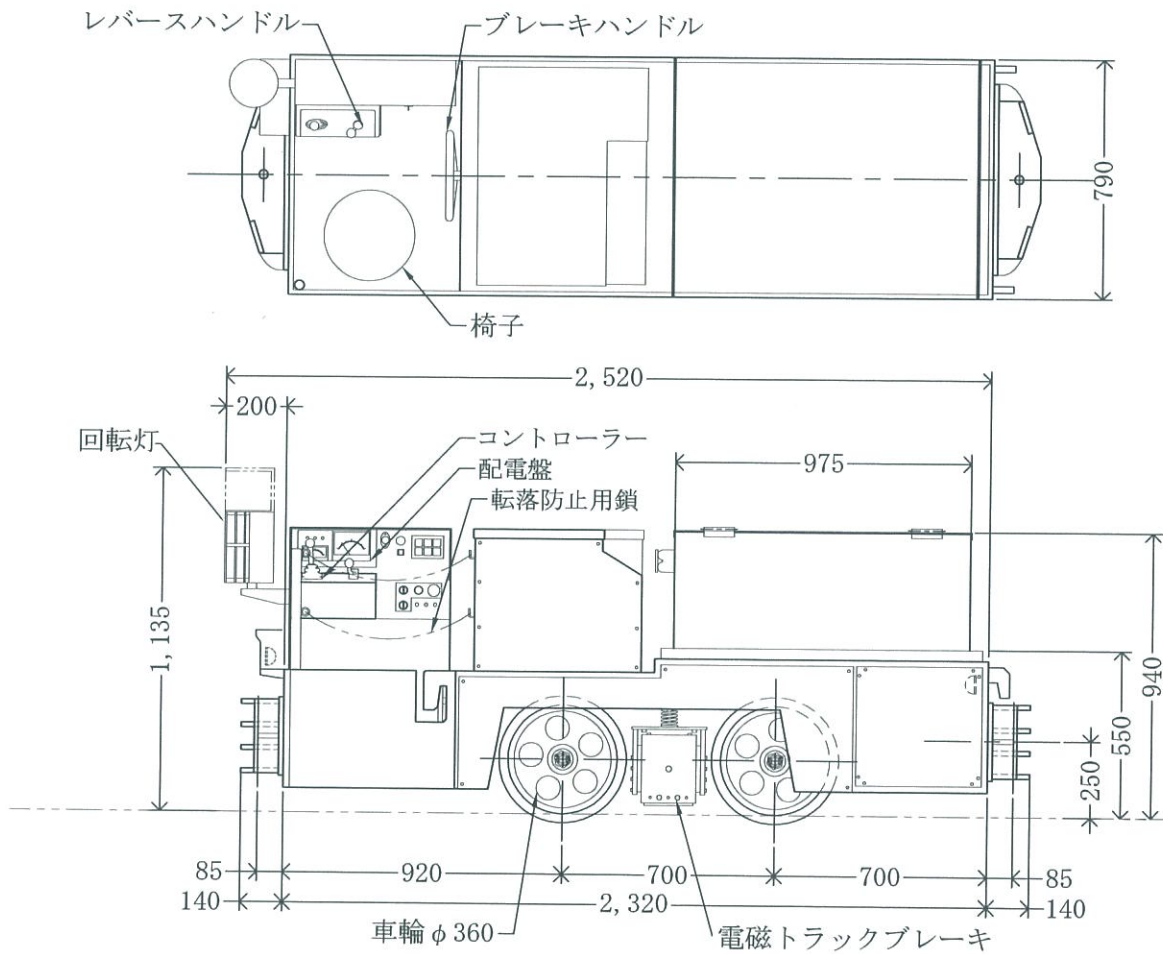
型式		TBL-255KL
公称重量	(kg)	2,100
軌間	(mm)	610/508
定格牽引力	(kg)	260
定格速度	(km/h)	5
全長	(mm)	2,220
(連結器含む)	(mm)	(2,500)
全幅	(mm)	730
全高	(mm)	(配電盤迄) 940
固定軸距離	(mm)	700
車輪径	(mm)	360
最小曲線半径	(mR)	6
電動機	(kw) × 個数	4kw × 1台
	電圧(V)	48
蓄電池	型式	VCC6 (VCC7)
	電圧(V)	48
	容量AH/5Hr	258 (301) Ah/5h
操作方式	トランジスタチョッパー制御	
ブレーキ装置	手動・電磁ブレーキ	
運転整備重量	(kg)	2,170

☆ () 内寸法は、VCC-7型電池搭載車の寸法です。

バッテリー機関車

新トモ工電機工業(株)

3tバッテリーロコ
TBL-510KL



仕 様

型 式		TBL-510KL
公 称 重 量	(kg)	3,000
軌 間	(mm)	508/610/(762)
定 格 牽 引 力	(kg)	510
定 格 速 度	(km/h)	5
全 長	(mm)	2,320
(連結器含む)	(mm)	2,600
全 幅	(mm)	790(940)
全 高	(mm)	940
固 定 軸 距 離	(mm)	700
車 輪 径	(mm)	360
最 小 曲 線 半 径	(mR)	6
電 動 機	(kw)×個数	8kw×1台
	電 圧(V)	96
蓄 電 池	型 式	VCB4
	電 圧(V)	96
	容量AH/5Hr	160AH/5Hr
操 作 方 式	トランジスタチョッパー制御	
ブ レ ー キ 装 置	手動・電磁ブレーキ (トラックブレーキ)	
運 転 整 備 重 量	(kg)	3,070

☆ () 内寸法・仕様は、RG762仕様の寸法です。