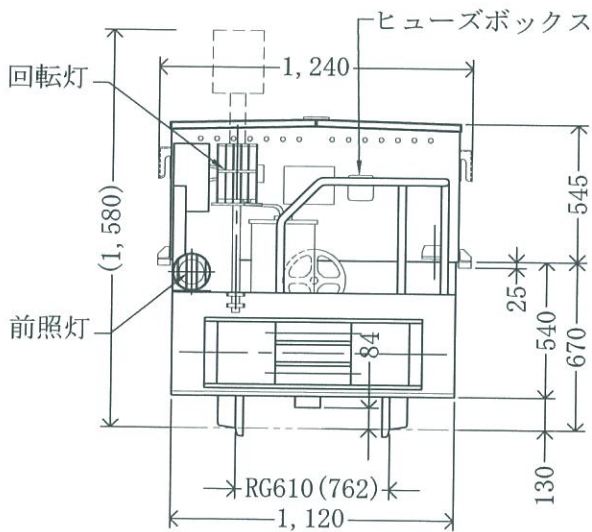
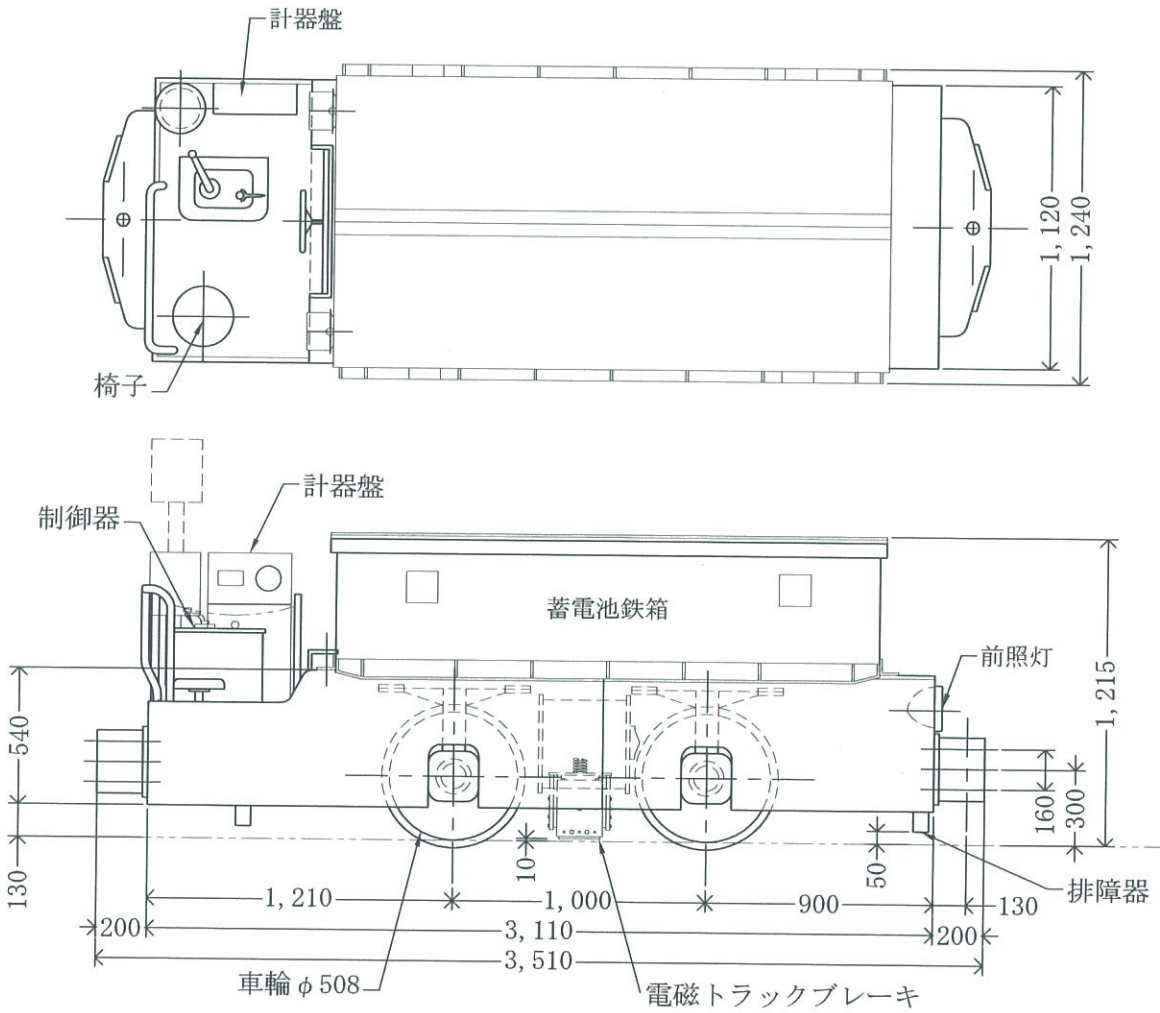


バッテリー機関車

日本輸送機(株)

4tバッテリーロコ
BL-4H



仕 様

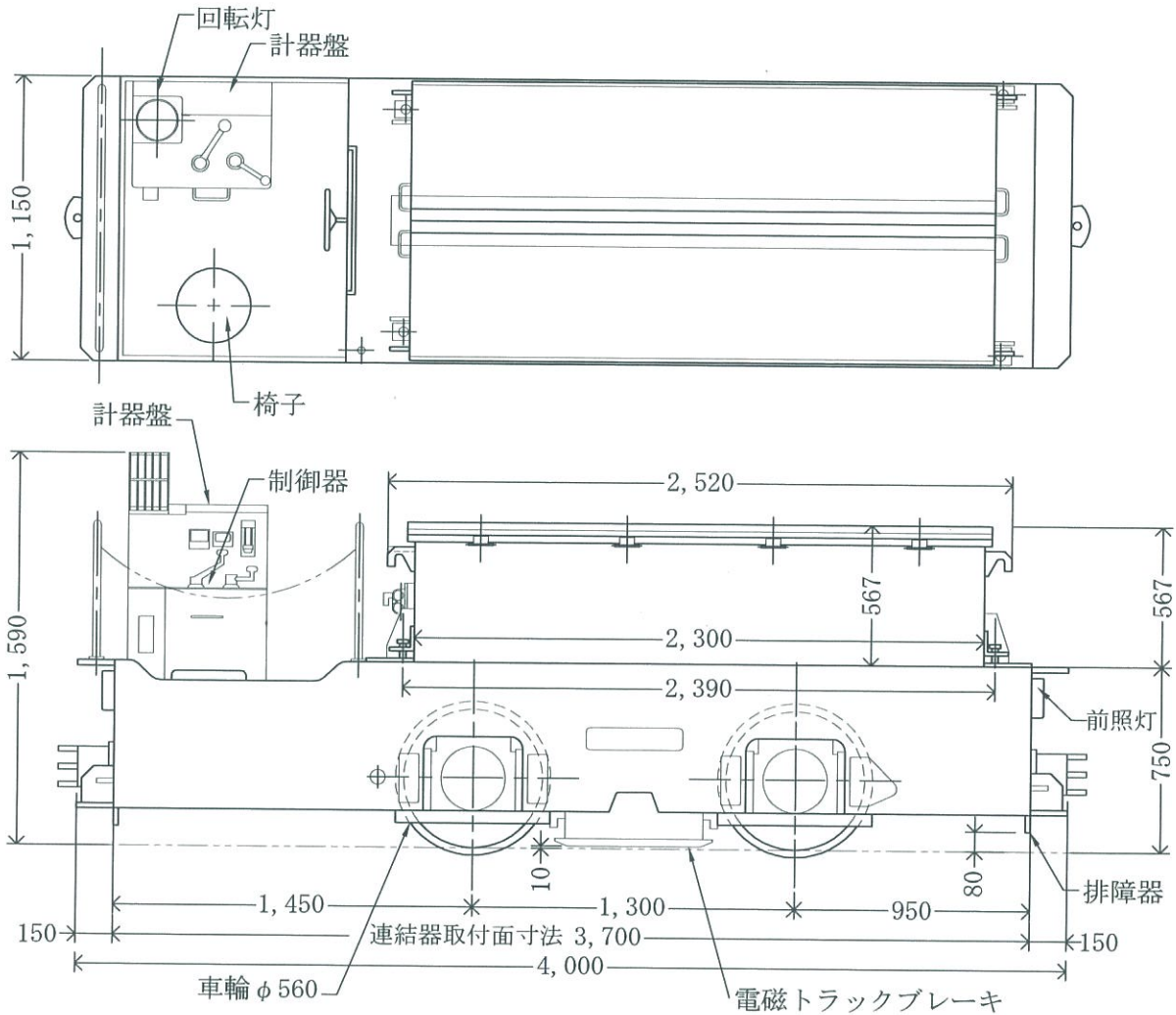
型 式		BL4-H
公称重量	(kg)	4,000
軌 間	(mm)	762/610
定格牽引力	(kg)	630
定格速度	(km/h)	6
全 長	(mm)	3,110
(連結器含む)	(mm)	(3,510)
全 幅	(mm)	(蓄電池含む) 1,240
全 高	(mm)	1,215
固定軸距離	(mm)	1,000
車 輪 径	(mm)	508
最小曲線半径	(mR)	10
電 動 機	(kw) × 個数	5.5kw × 2台
	電 圧(V)	90
蓄 電 池	型 式	VCC7
	電 圧(V)	96
	容量AH/5Hr	301AH/5Hr
操 作 方 式		直接
ブ レ ー キ 装 置		手動 電磁トラックブレーキ
運転整備重量	(kg)	4,300
最高許容速度	(km/h)	14

※巾狭仕様 (L3,550×W1,100×H1,200) も御座います。

バッテリー機関車

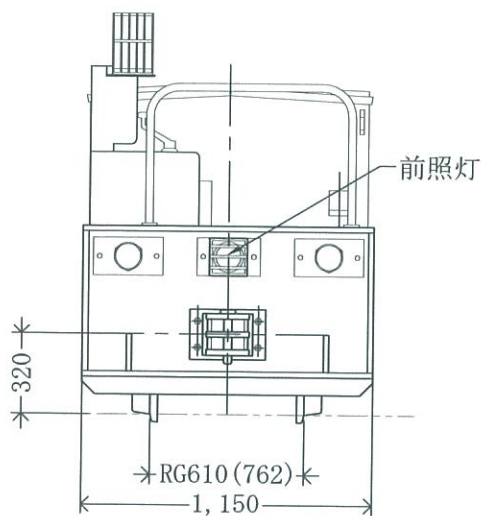
日本車輛製造(株)

6tバッテリーロコ
UBL-6HN



仕 様

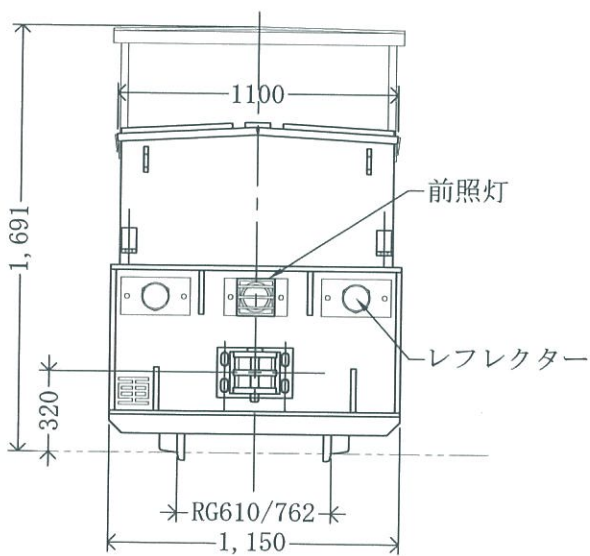
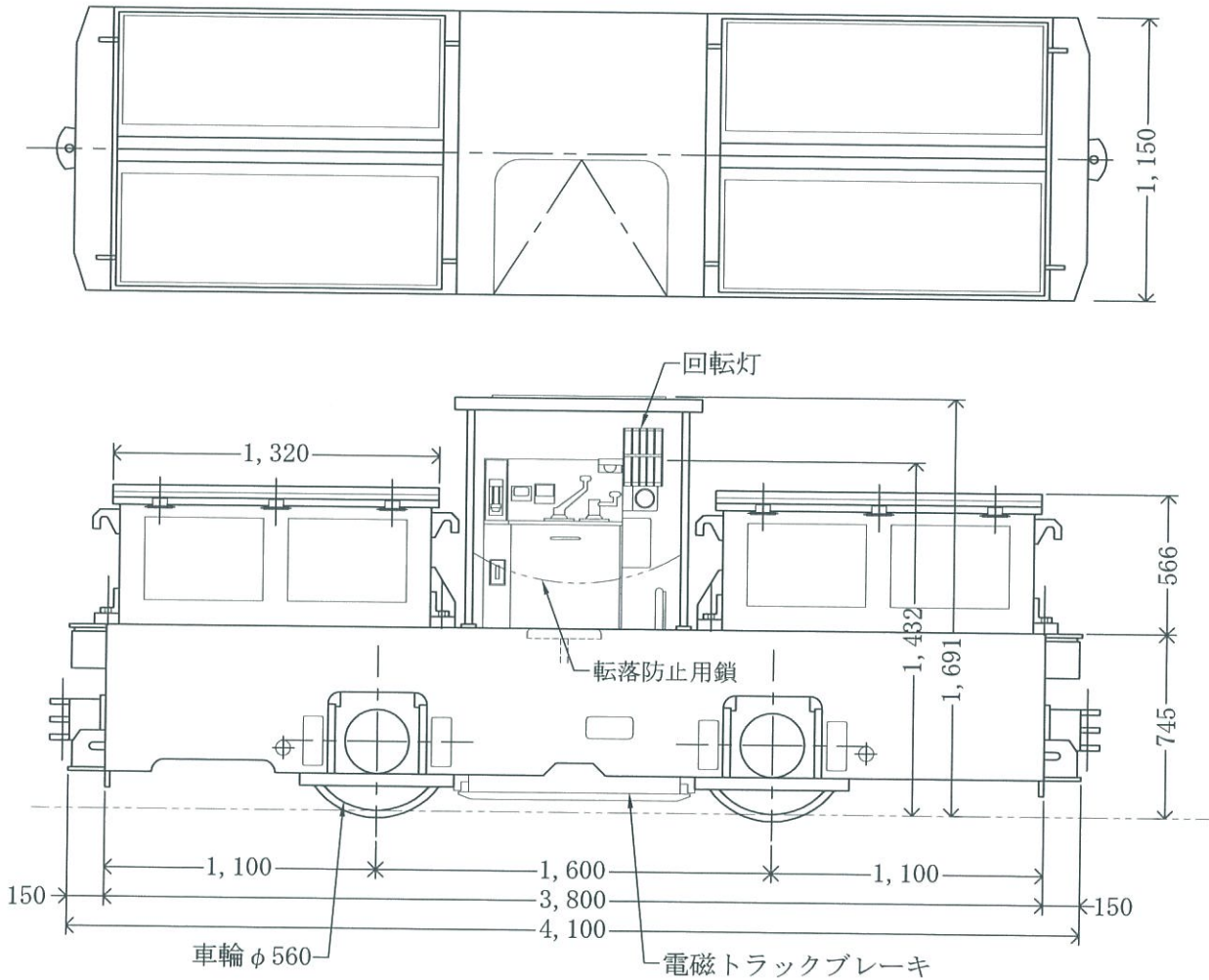
型 式		UBL-6HN
公称重量	(kg)	6,000
軌間	(mm)	762/610
定格牽引力	(kg)	1,050
定格速度	(km/h)	8
全長	(mm)	3,700
(連結器含む)	(mm)	(4,000)
全幅	(mm)	1,150
全高	(mm)	(回転灯迄) 1,590
固定軸距離	(mm)	1,300
車輪径	(mm)	560
最小曲線半径	(mR)	7
電動機	(kw) × 個数	25kw × 1台
	電圧(V)	192
蓄電池	型 式	VCC6
	電 圧(V)	192
	容量AH/5Hr	258AH/5Hr
操 作 方 式		直接
ブレーキ装置		手動 電磁トラックブレーキ
運転整備重量	(kg)	6,200
最高許容速度	(km/h)	20



バッテリー機関車

日本車輛製造(株)

6tバッテリー□□
UBL-6MN



仕 様

型 式		UBL-6MN
公称重量	(kg)	6,000
軌間	(mm)	762/610
定格牽引力	(kg)	1,050
定格速度	(km/h)	8
全長	(mm)	3,800
(連結器含む)	(mm)	(4,100)
全幅	(mm)	1,150
全高	(mm)	(制御盤迄) 1,432
固定軸距離	(mm)	1,600
車輪径	(mm)	560
最小曲線半径	(mR)	7
電動機	(kw) × 個数	13kw × 2台
	電圧(V)	180
蓄電池	型式	VCC6
	電圧(V)	192
	容量AH/5Hr	258AH/5Hr
操作方式		直接
ブレーキ装置		手動 電磁トラックブレーキ
運転整備重量	(kg)	7,200
最高許容速度	(km/h)	20