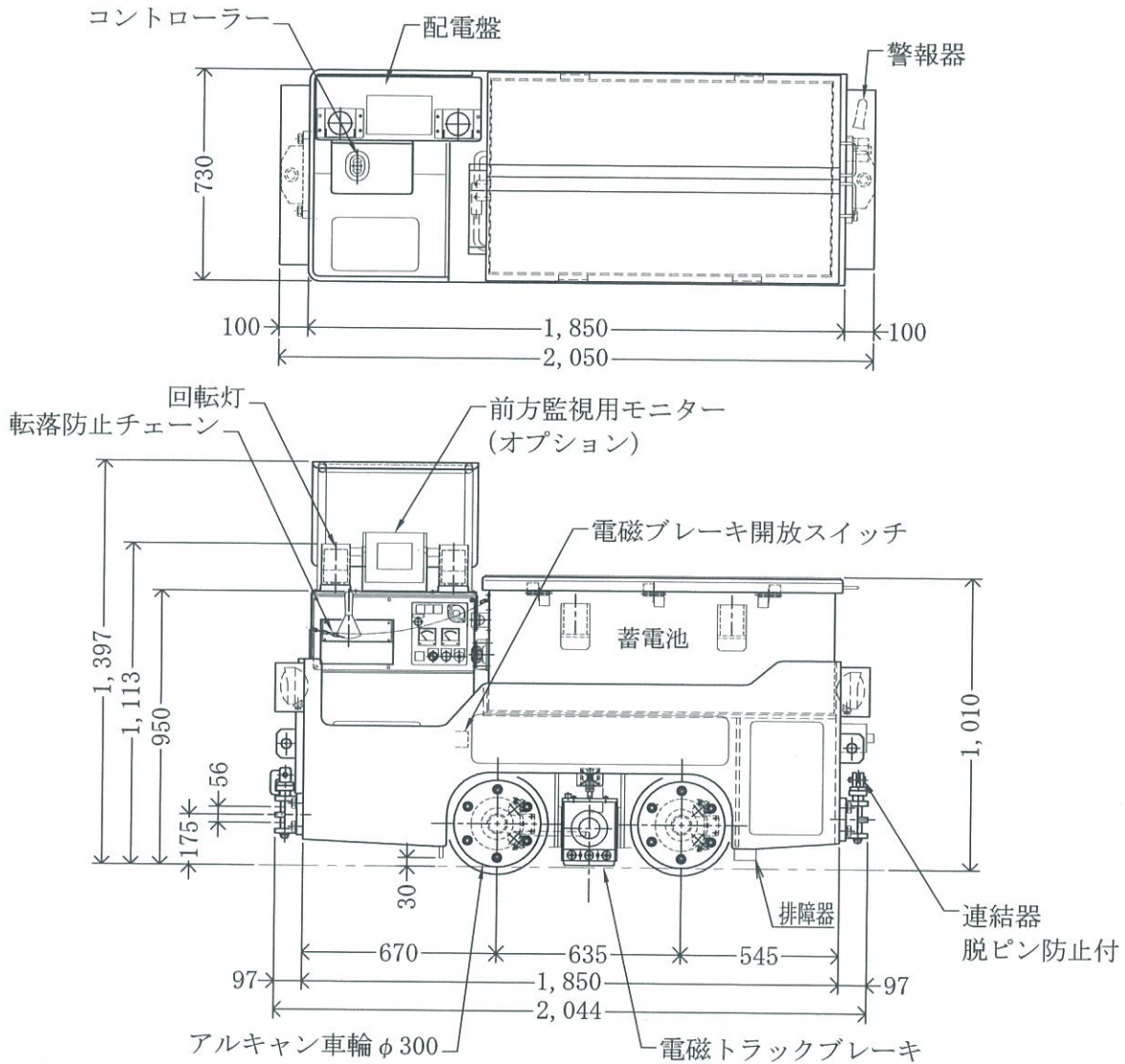


バッテリー機関車

新トモ工電機工業(株)

600型サーボロコ
TBL-600-H・S



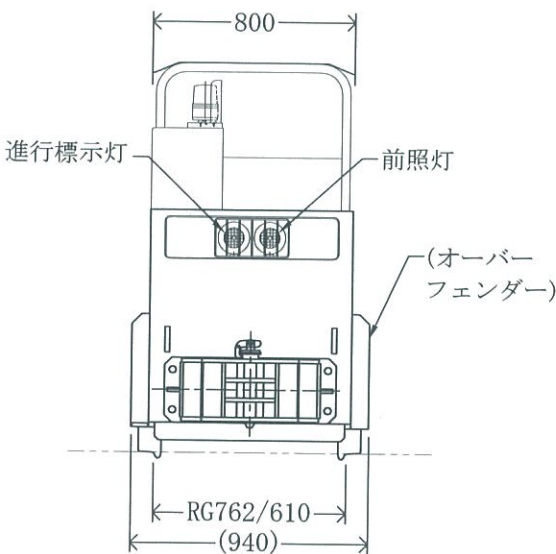
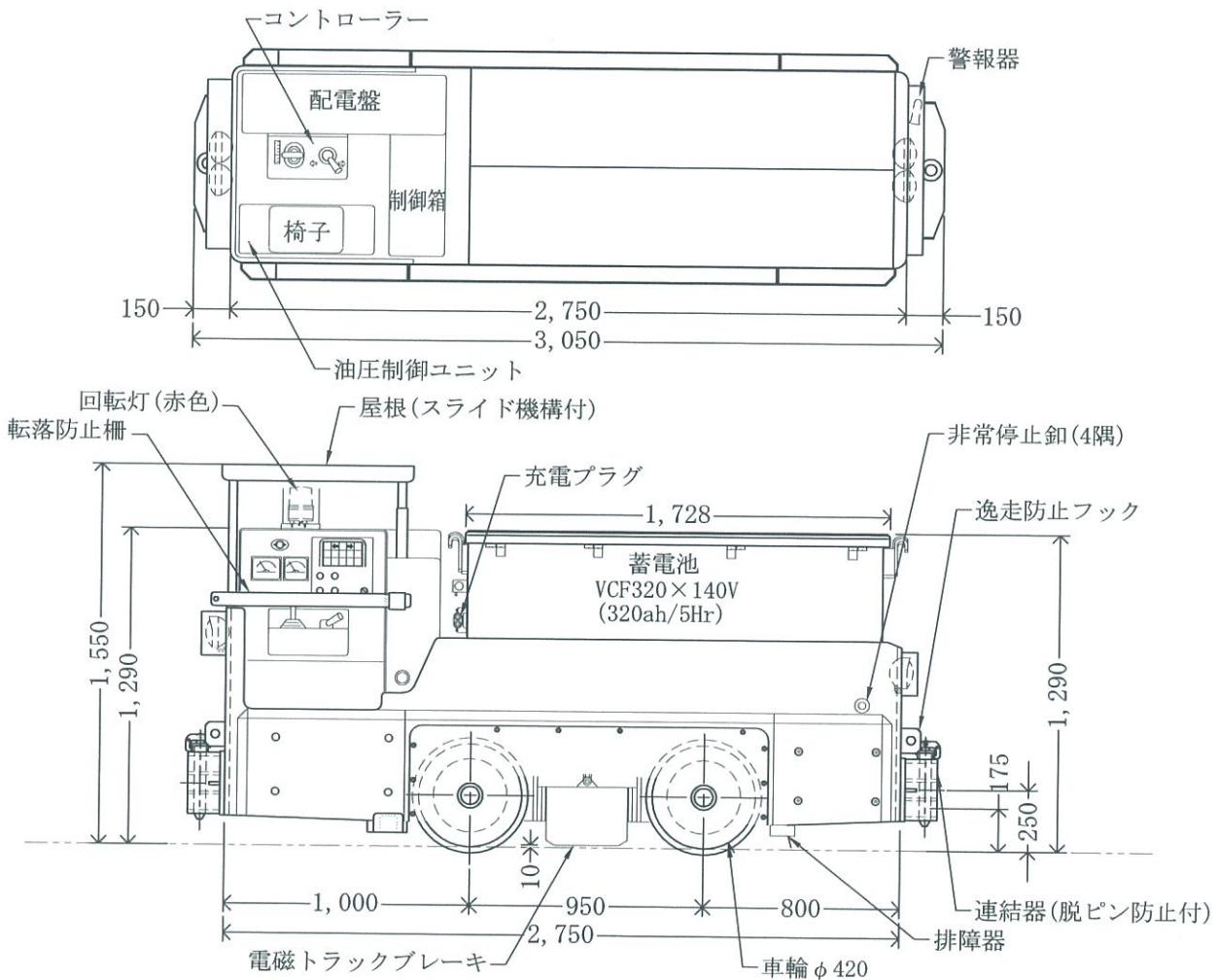
仕 様

型 式	TBL-600-H・S	
公称重量	(kg)	2,000
軌 間	(mm)	508/610
定格牽引力	(kg)	600
定格速度	(km/h)	1ノッチ (1.0km/h) ~4ノッチ (6.0km/h)
全 長	(mm)	1,850
(連結器含む)	(mm)	2,050
全 幅	(mm)	730
全 高	(mm)	940
固定軸距離	(mm)	635
車 輪 径	(mm)	φ300
電 動 機	(kw) × 個数	5.5kw × 2台
	電 圧(V)	90
蓄 電 池	型 式	VCB4
	電 圧(V)	96
	容量AH/5Hr	160Ah/5h
操 作 方 式	手動・無線(オプション)	
ブ レ ー キ 装 置	サボ・油圧・電磁トラック	
運転整備重量	(kg)	2,350

バッテリー機関車

新トモ工電機工業(株)

1100型サーボロコ
TBL-1100-H・S・TB



仕 様

型 式		TBL1100-H・S・TB
公称重量	(kg)	6,000
軌 間	(mm)	762/610
定格牽引力	(kg)	1,100
定格速度	(km/h)	1ノッチ(1.0km/h) ~ 4ノッチ(8.0km/h)
全 長	(mm)	2,750
(連結器含む)	(mm)	(3,050)
全 幅	(mm)	800(940)
全 高	(mm)	(制御盤迄)1,290
固定軸距離	(mm)	950
車 輪 径	(mm)	φ420
電 動 機	(kw) × 個数	14kw × 2台
	電 圧(V)	131
蓄 電 池	型 式	VCF320
	電 圧(V)	140
	容量AH/5Hr	320AH/5Hr
操 作 方 式		手動・無線(オプション)
ブ レ ー キ 装 置		サーボ・油圧・トラック 負作動電磁ブレーキ
運転整備重量	(kg)	6,200

☆ () 内寸法・仕様は、RG762仕様の寸法です。