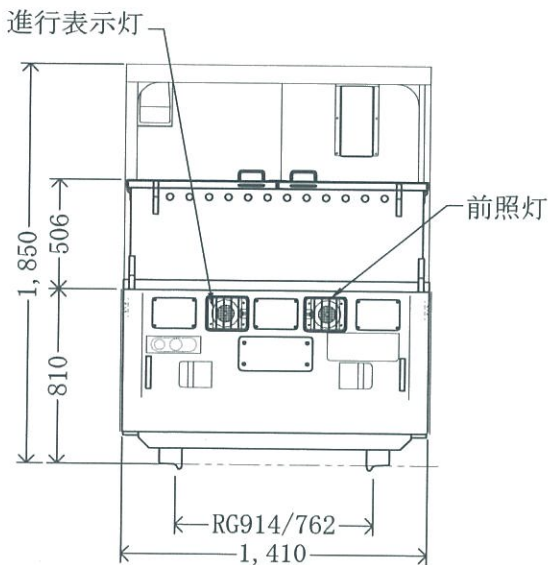
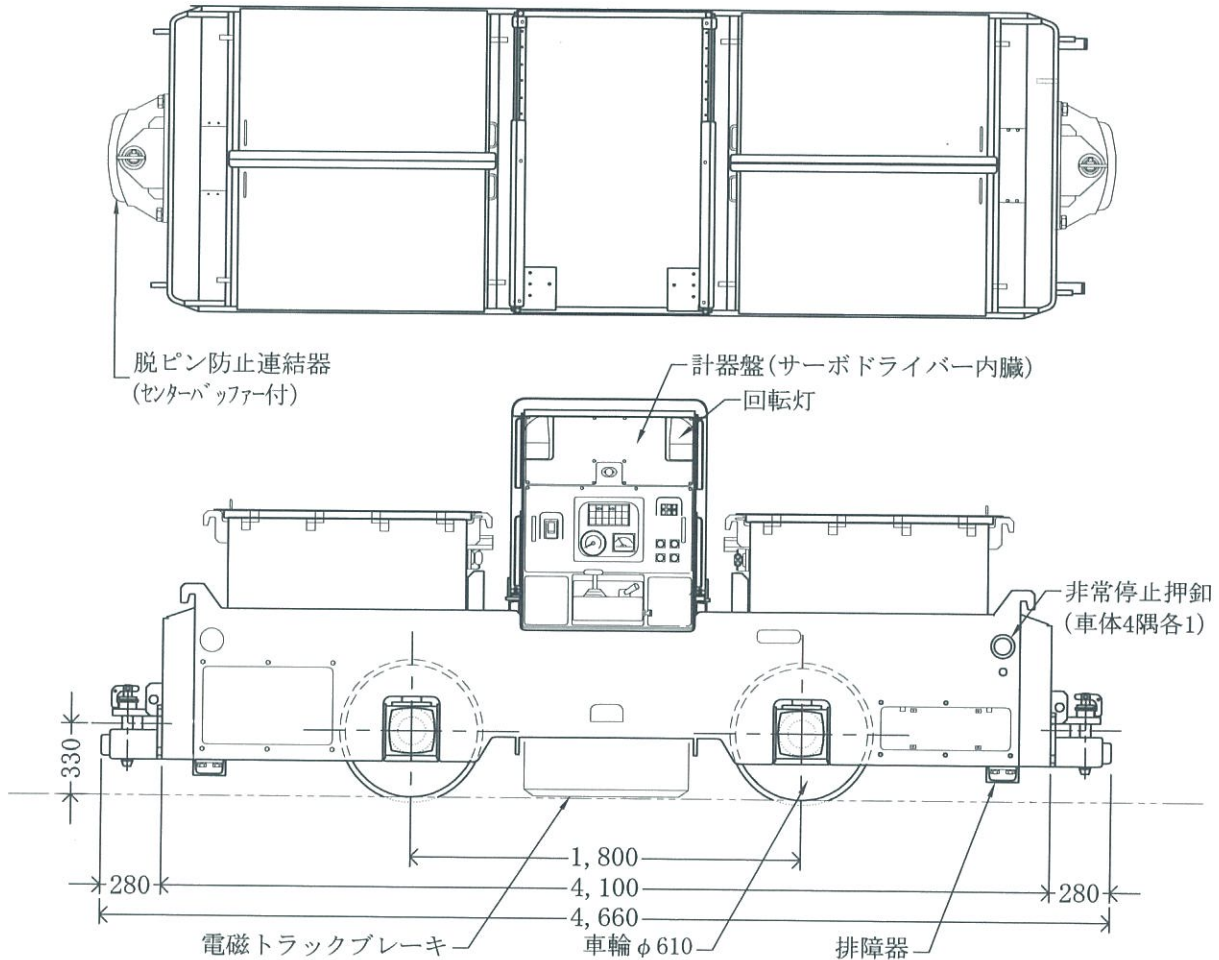


バッテリー機関車

新トモ工電機工業(株)

1300型サーボロコ
TBL-1300-M・S



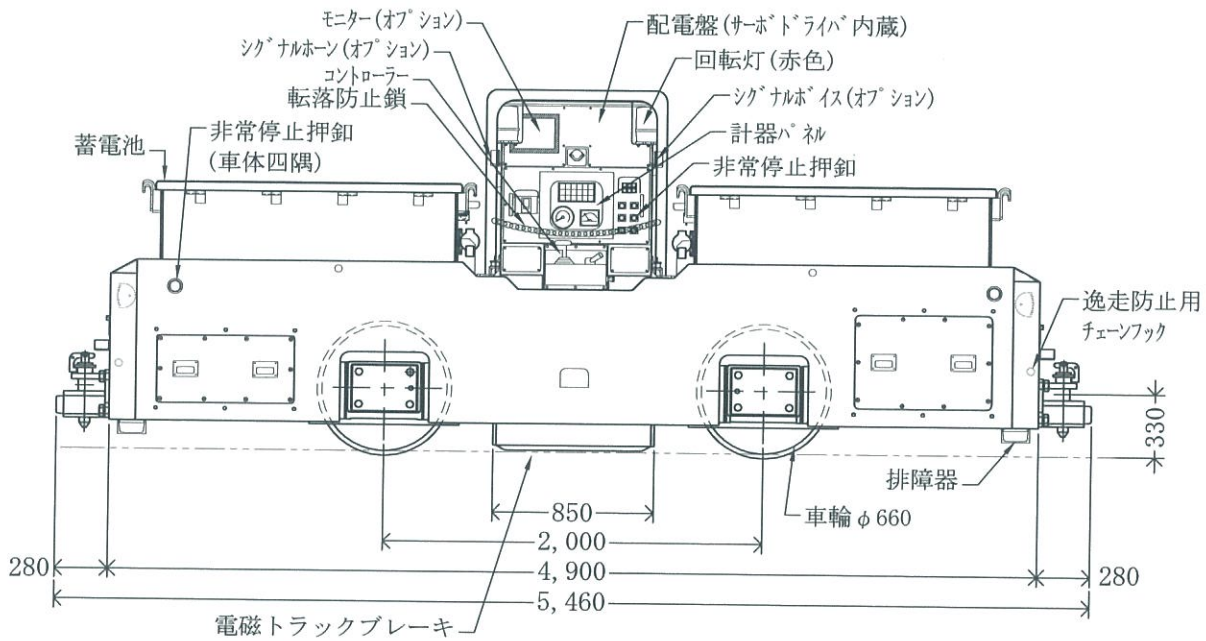
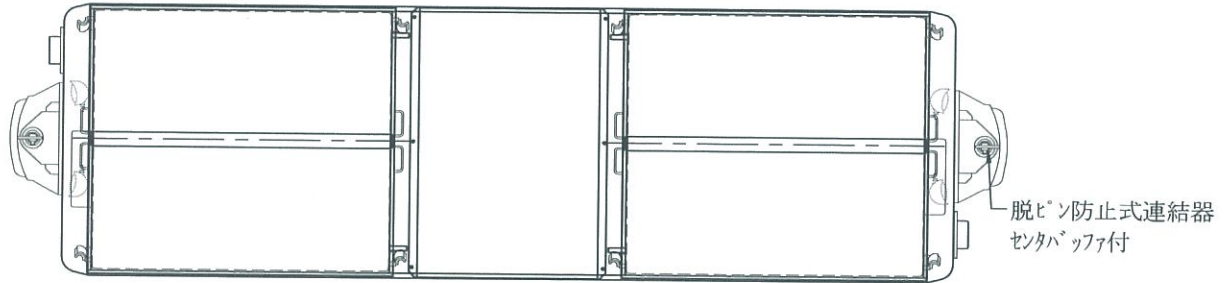
仕 様

型 式	TBL1300-M・S	
公 称 重 量	(kg)	8,000
軌 間	(mm)	914/762
定 格 牽 引 力	(kg)	1,300
定 格 速 度	(km/h)	1ノッチ(1.0km/h) ~ 4ノッチ(8.0km/h)
全 長	(mm)	4,100
(連結器含む)	(mm)	(4,660)
全 幅	(mm)	1,410
全 高	(mm)	(屋根盤迄)1,850
固 定 軸 距 離	(mm)	1,800
車 輪 径	(mm)	φ610
電 動 機	(kw)×個数	22kw×2台
	電 圧(V)	180
蓄 電 池	型 式	VCC7
	電 圧(V)	192
	容量AH/5Hr	344AH/5Hr
操 作 方 式	手動・無線(オプション)	
ブ レ ー キ 装 置	サーボ・油圧・トラック 負作動電磁ブレーキ	
運 転 整 備 重 量	(kg)	10,000

バッテリー機関車

新トモ工電機工業(株)

2300型サーボロコ
TBL-12-M・S



仕 様

型 式		TBL12-M・S
公称重量	(kg)	12,000
軌 間	(mm)	914/762
定格牽引力	(kg)	2,300
定格速度	(km/h)	1ノッチ(1.2km/h) ~ 4ノッチ(8.0km/h)
全 長	(mm)	4,900
(連結器含む)	(mm)	(5,460)
全 幅	(mm)	1,430
全 高	(mm)	(屋根盤迄)1,915
固定軸距離	(mm)	2,000
車 輪 径	(mm)	φ660
電 動 機	(kw)×個数	30kw×2台
	電 圧(V)	180
蓄 電 池	型 式	VCC12
	電 圧(V)	192
	容量AH/5Hr	516AH/5Hr
操 作 方 式		手動・無線(オプション)
ブ レ ー キ 装 置		サーボ・油圧・トラック 負作動電磁ブレーキ
運転整備重量	(kg)	13,200

☆その他、2700型・3000型・3300型も御座います。

