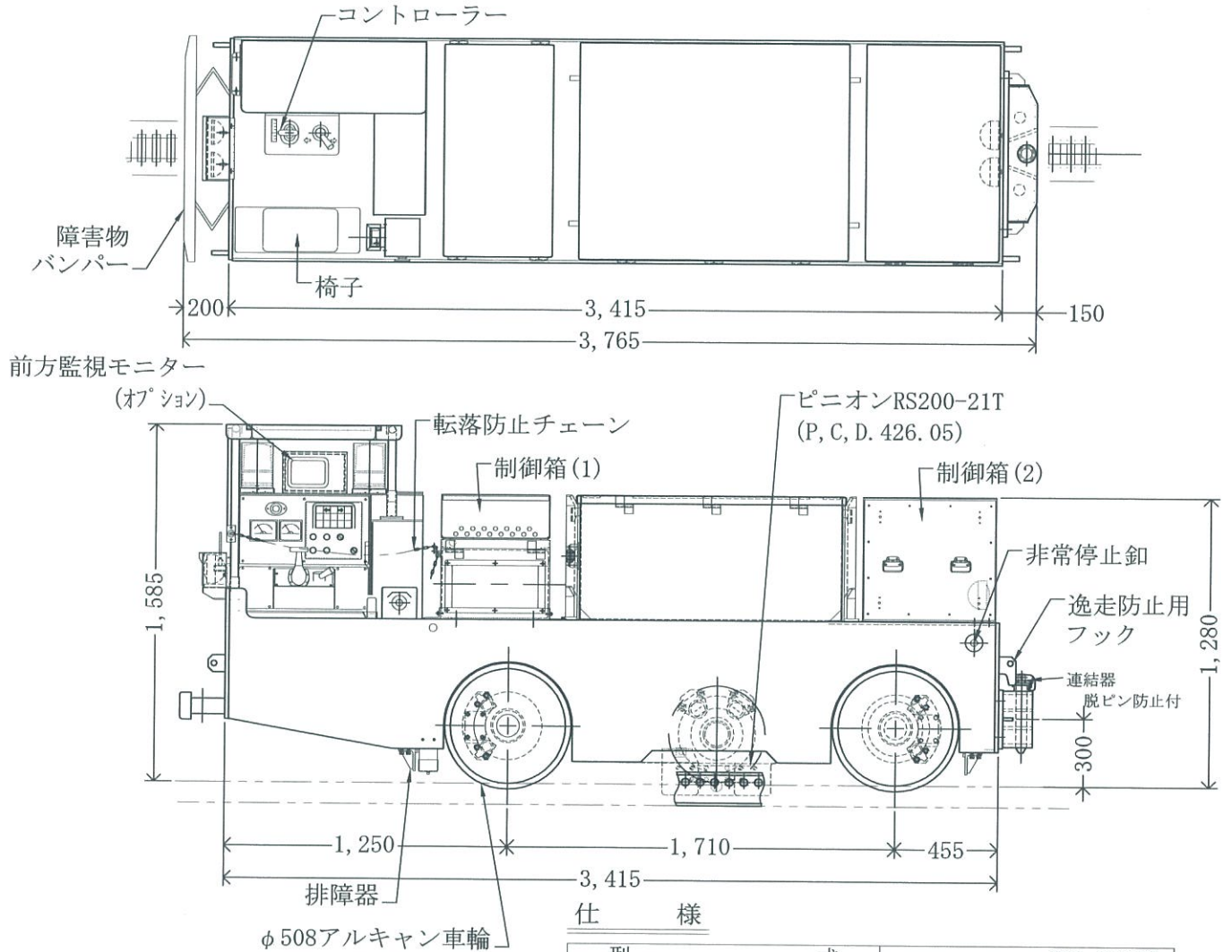


バッテリー機関車

新トモ工電機工業(株)

5t急勾配アプト式サーボロコ TBL-2400S



仕 様

型 式	TBL-2400S	
公 称 重 量	(kg)	5,000
軌 間	(mm)	610/762
定 格 牽 引 力	(kgf)	平坦部 1,157
		急勾配部 2,400
定 格 速 度	(km/h)	平坦部 6.0km/h
		急勾配部 3.0km/h
全 長	(mm)	3,765
(連結器含む)	(mm)	(3,415)
全 幅	(mm)	990
全 高	(mm)	(屋根盤迄) 1,585
固 定 軸 距 離	(mm)	1,710
車 輪 径	(mm)	φ508
電 動 機	(kw) × 個数	14kw × 2台
		ヒックラック駆動用 14kw × 1台
	電 圧 (V)	131
蓄 電 池	型 式	VCF320
	電 圧 (V)	140
	容量 AH/5Hr	320AH/5Hr
操 作 方 式	手動・無線(オプション)	
ブ レ ー キ 装 置	サーボ・油圧 負作動電磁ブレーキ	
運 転 整 備 重 量	(kg)	5,600

☆アプト式15tサーボロコまで御座います。

