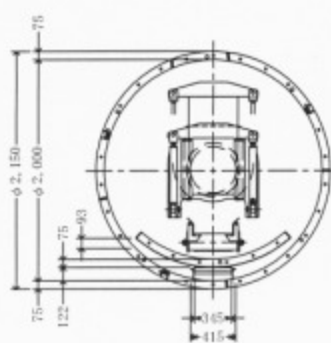
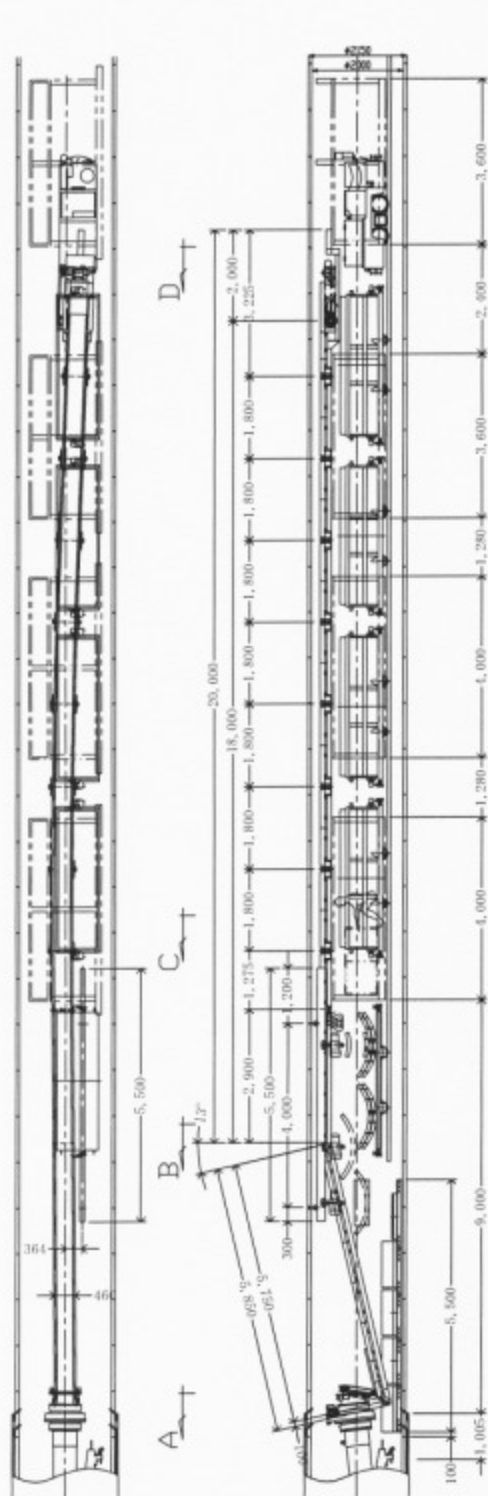
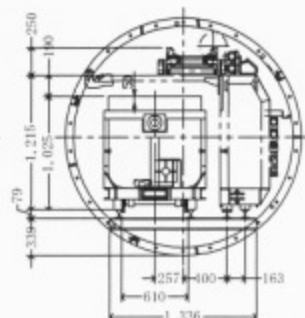


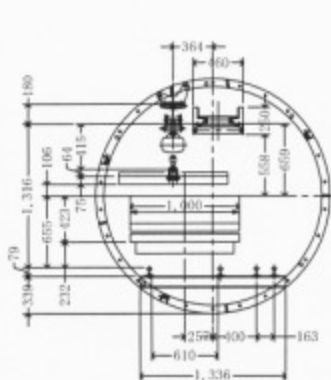
シールドコンベヤ・セグメント搬送装置



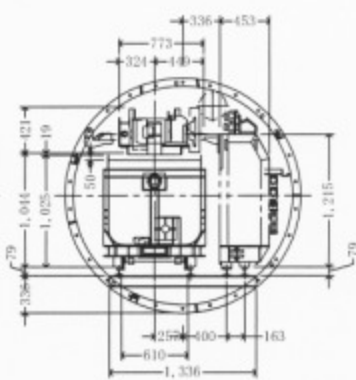
A-矢視



C-矢視



B-矢視



D-矢視

主仕様

ベルトコンベヤ	型式	平型 R 60M 屈曲式	
	機長 C~C	23750 mm	
	ベルト仕様	350W×5.0/1.5×250Kg/Cm	
	搬送速度	60 M/Min	
	駆動モーター	3.7Kw×4P×1/20 GM (三菱)	
	ヘッドプーリー	φ285×410W 10 t ゴムライニング付	
	テールローラー	φ140 × 410 W	
	スナップローラー	φ90 × 400 W	
	キャリヤローラー	φ60 × 200 W	
	リターンローラー	φ60 × 400 W	
テークアップ	頭部衫式 300St		
セグメント搬送装置	チェンブロック	250Kg 手動トルローリ付電気チェンブロック (キトー)	
	走行レール	I-180 × 100 × 6	
	ローラーコンベヤ	φ57 x 350W x 100 P x 1000 L	4台
		φ57 x 350W x 100 P x 1500 L	1台
型式	TCA-5714-350-100 (トーヨー)		
電源	3φ × 200V × 50HZ		