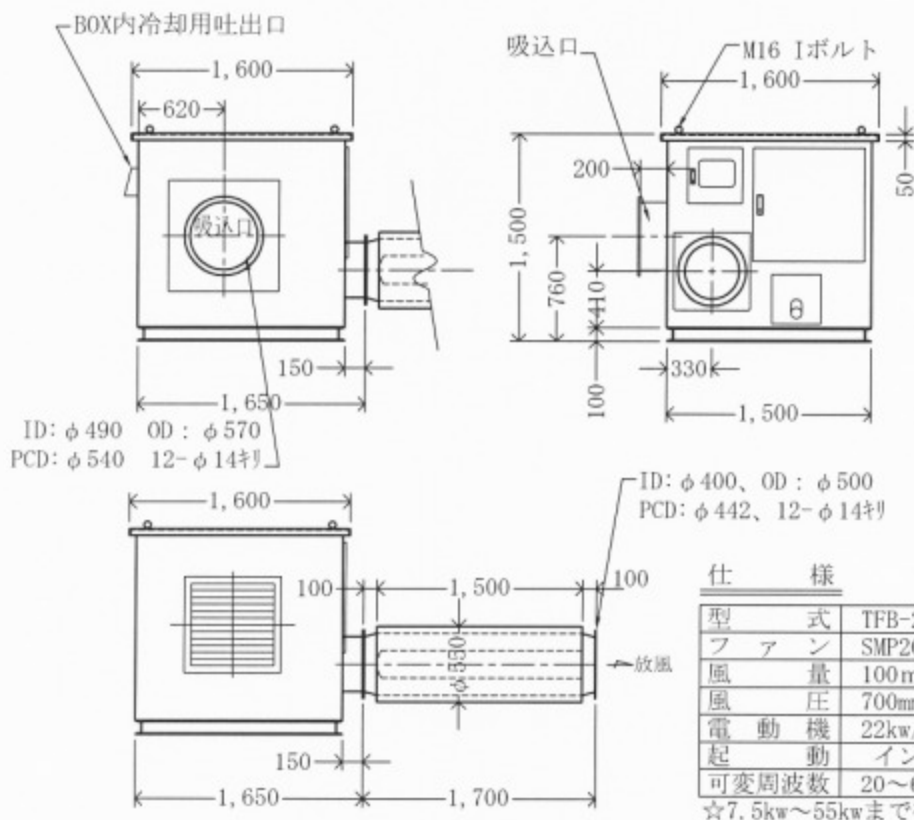


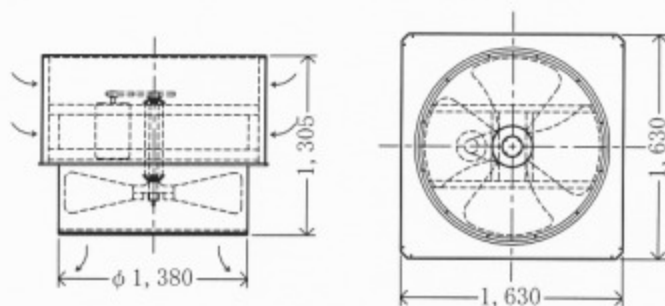
# 換気装置

## 低騒音型ターボファン TFB-22M



流機エンジニアリング(株)

## 送風機 FA-1400



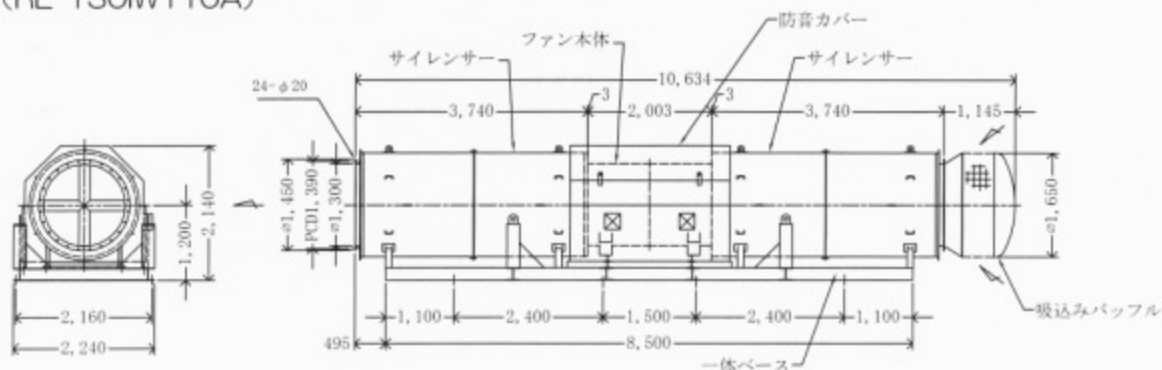
### 仕 様

最大風量	1400m <sup>3</sup> /min
最大静圧	25mmAq(0.245KPa)
動力	7.5kw 200V
口径	φ1380
騒音	70dB(A) at 3m
制御盤	インバーター・スケジュールタイマー付
重量	430kg

# 換気装置

流機エンジニアリング(株)

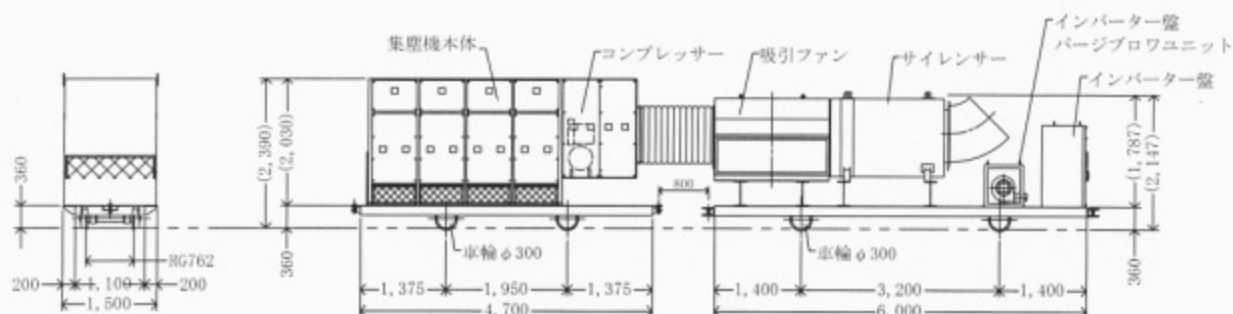
## エアロ★MAXアリエル (RE-130IW110A)



仕様一覧

型 式	代表性能	風量・静圧	動力	内径φ	代表寸法 LDH	重量kg
RE-40IW5.5	150m <sup>3</sup> /min	2.45kPa	5.5kw×2	400	4199×750×795	900
RE-50IW11	250m <sup>3</sup> /min	2.94kPa	11kw×2	500	5010×840×864	1400
RE-50IW15	300m <sup>3</sup> /min	3.92kPa	15kw×2	500	5010×840×864	1450
RE-60IW15	400m <sup>3</sup> /min	2.94kPa	15kw×2	600	5070×920×940	1500
RE-60IW30	500m <sup>3</sup> /min	4.9 kPa	30kw×2	600	5429×920×980	1800
RE-90IW30	700m <sup>3</sup> /min	3.43kPa	30kw×2	900	7089×1330×1313	2800
RE-100IW37	1000m <sup>3</sup> /min	2.94kPa	37kw×2	1000	7389×1430×1545	3300
RE-110IW55	1200m <sup>3</sup> /min	3.92kPa	55kw×2	1100	7695×1530×1520	3900
RE-120IW55	1500m <sup>3</sup> /min	3.4 kPa	55kw×2	1200	4199×750×795	4200
RE-120IW80	1500m <sup>3</sup> /min	4.9 kPa	80kw×2	1200	4199×750×795	5500
RE-130IW110	2000m <sup>3</sup> /min	4.9 kPa	110kw×2	1300	4199×750×795	6400
RE-170IW150	3000m <sup>3</sup> /min	3.43kPa	150kw×2	1700	4199×750×795	8400
RE-170IW160	3000m <sup>3</sup> /min	4.9 kPa	160kw×2	1700	4199×750×795	10100
RE-170IW200	4500m <sup>3</sup> /min	3.43kPa	200kw×2	1700	4199×750×795	9900

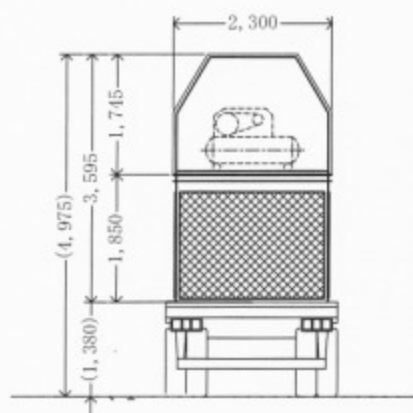
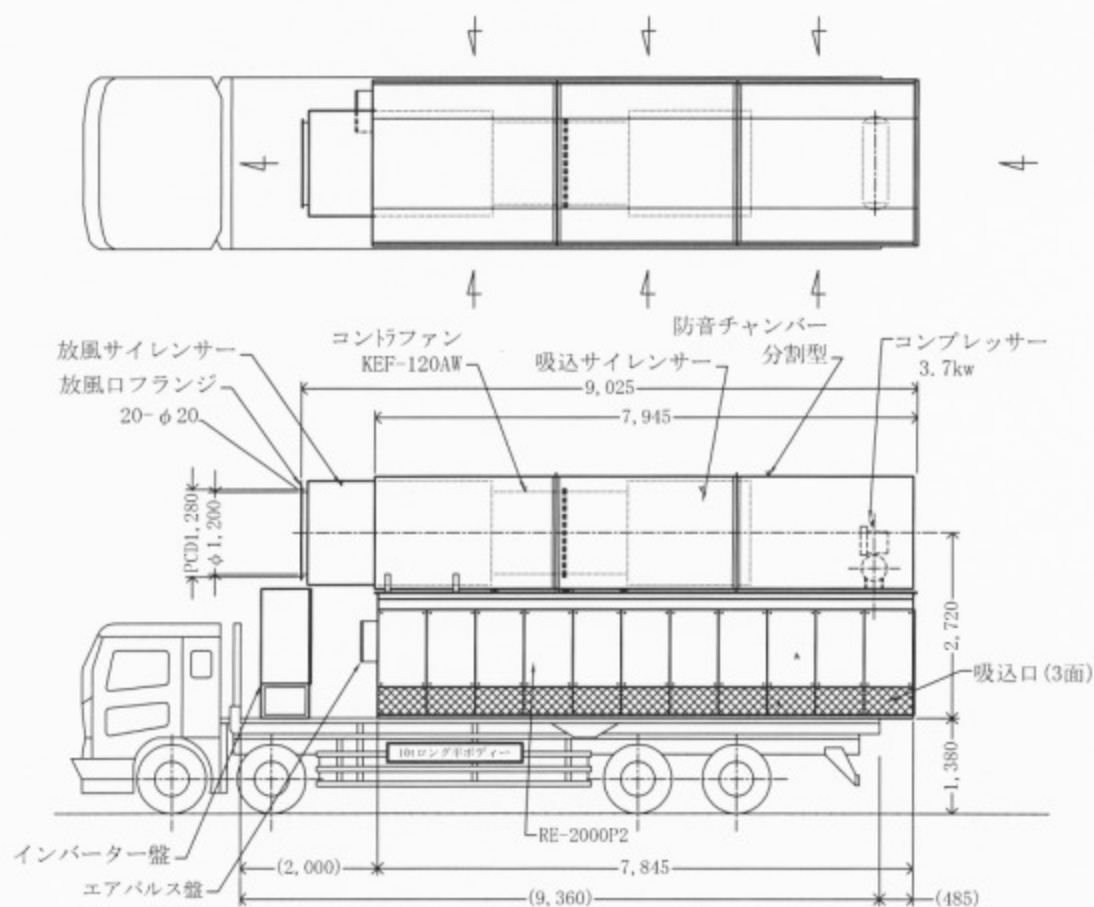
## TBM用高性能集塵機 (TD-500P)



仕様一覧

型 式	TD40P	TD80P	TD150P	TD300P	TD500P
処理風量	40m <sup>3</sup> /min	80m <sup>3</sup> /min	150m <sup>3</sup> /min	300m <sup>3</sup> /min	500m <sup>3</sup> /min
適用断面	φ2300	φ2600	φ3600	φ5000	φ6500
フィルター面積	39m <sup>2</sup>	88m <sup>2</sup>	162m <sup>2</sup>	329m <sup>2</sup>	540m <sup>2</sup>
吸引ノズル	φ225	φ300	φ400	φ500	φ500×2
ファン動力	5.2kw	9.2kw	5.5kw×2	15kw×2	22kw×2
ファン制御	インバータ200V	インバータ200V	インバータ200V	インバータ200V	インバータ200V
断面寸法	400W×800H	400W×1200H	800W×1380H	800W×1700H	1160W×2100H
本体+ファン	2130L+3080L	1840L+2060L	2540L+2100L	4620L+4970L	3640L+4000L

☆台車は含んで居りません。

集塵機ユニット  
(RE-2000P2)

## 仕様一覧

型 式	RE-3000P2	RE-2000P2	RE-1500P2	RE-1000P2
最大風量	3,500m <sup>3</sup> /min	2,650m <sup>3</sup> /min	2,000m <sup>3</sup> /min	1,300m <sup>3</sup> /min
フィルター	3,024m <sup>2</sup> (168本)	2,376m <sup>2</sup> (132本)	1,728m <sup>2</sup> (98本)	1,296m <sup>2</sup> (72本)
運転圧力	1.5kPa	1.5kPa	1.5kPa	1.5kPa
吸引ファン仕様	150kw 400V	80kw×2 400V	55kw×2 200/400V	37kw×2 200V
寸法(L×W×H)	10×2.3×4.2m	9×2.3×3.6m	8.8×2.3×3.6m	7.1×2.3×3.6m
重 量 (本 体)	15,685kg (8,500kg)	11,495kg (6,700kg)	9,595kg (5,400kg)	7,785kg (4,200kg)
適用断面(参考)	170m <sup>2</sup>	130m <sup>2</sup>	100m <sup>2</sup>	65m <sup>2</sup>

☆300m<sup>2</sup>～3000m<sup>2</sup>まで各種御座います。

☆トラックは含んで居りません。