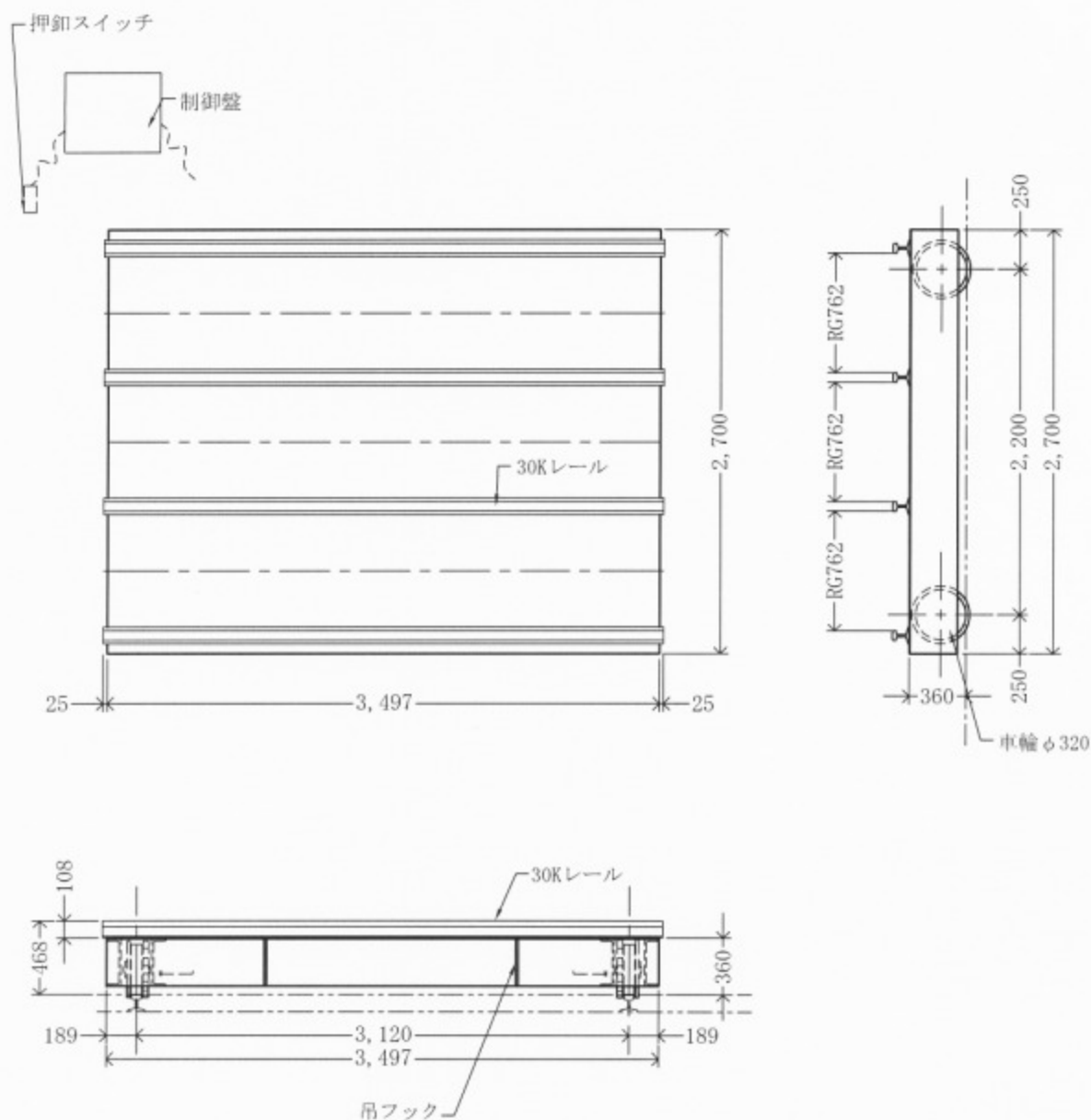


トラバーサー

20t積トラバーサー



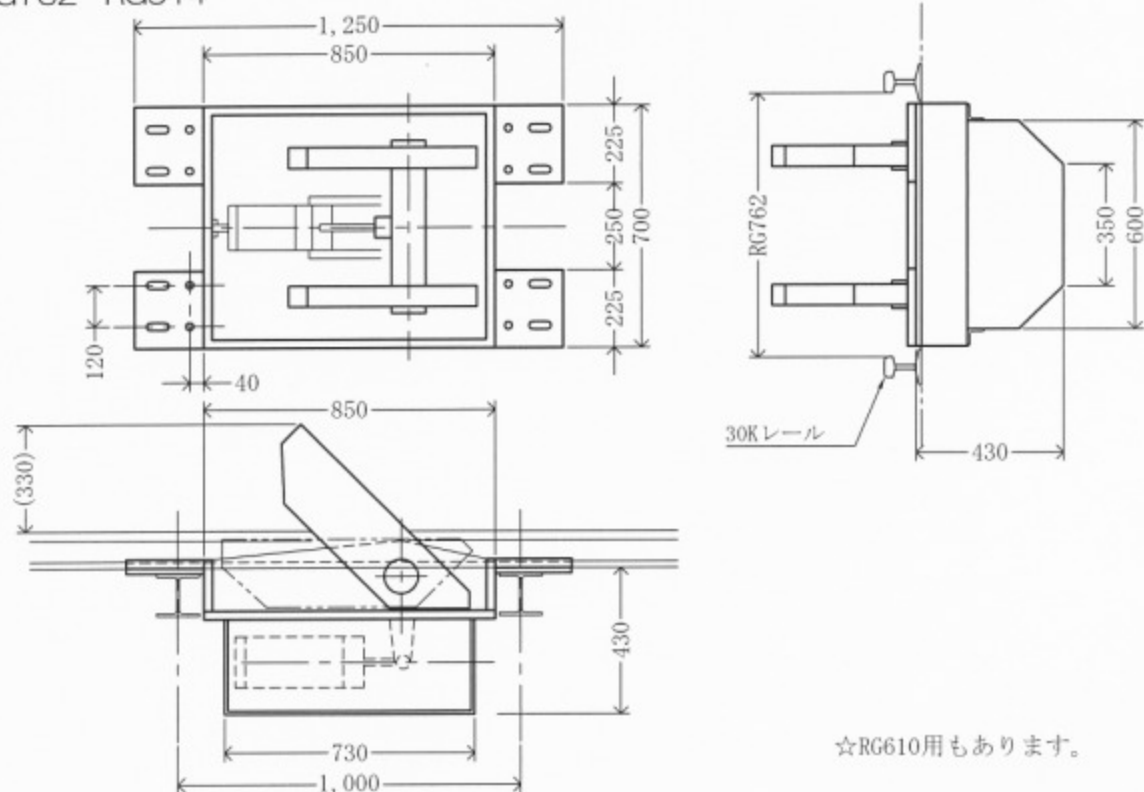
仕 様

積 載 荷 重	20 ton
走 行 速 度	0~21 m/min インバーター制御
走 行 モ ー タ ー	0.9kw×2台
操 作 方 式	2点押釦式
電 源	200V 50Hz
自 重	約 3 ton

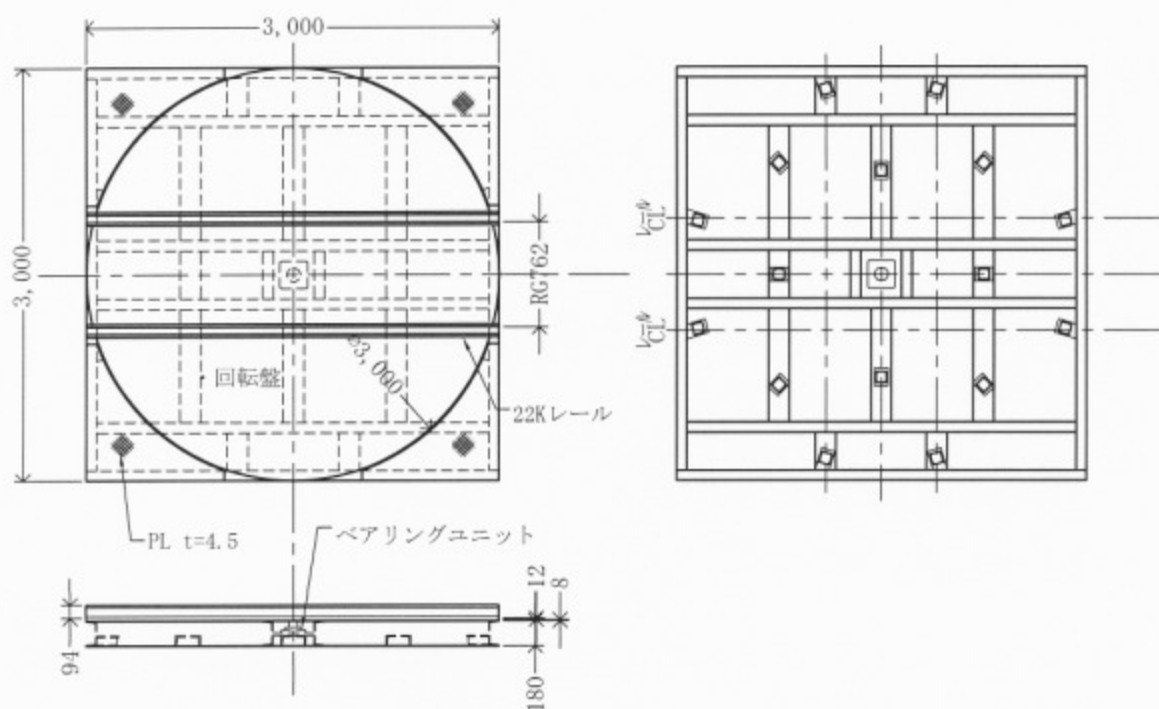
☆その他にも各種取り揃えております。

軌条装置

逸走防止装置
RG762~RG914

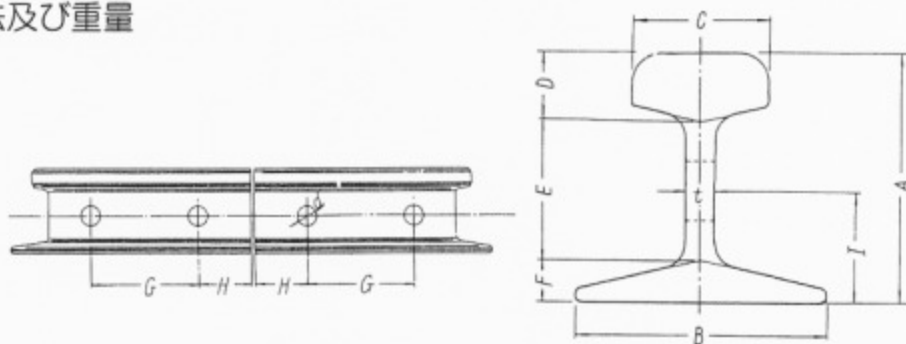


軌条ターンテーブル
2.5 t 荷重用手動型



軌道装置

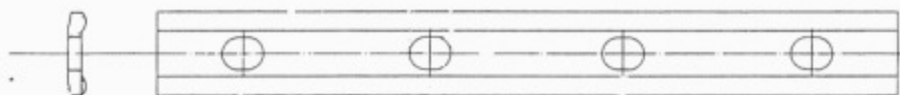
軌条形状寸法及び重量



諸元

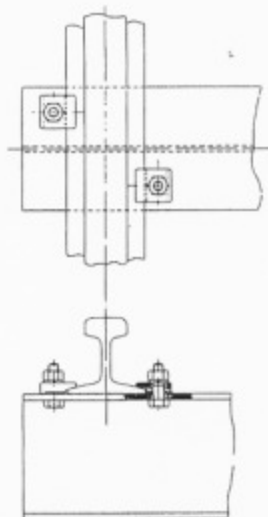
種類	標準長さ (m)	寸法										
		Amm	Bmm	Cmm	t mm	Dmm	Emm	Fmm	Gmm	Hmm	dmm	lmm
15kg	10	79.37	79.37	42.86	8.33	22.22	43.65	13.50	101.60	50.80	19.05	35.32
22kg	10	93.66	93.66	50.80	10.72	26.99	50.00	16.67	127.00	63.50	22.22	41.67
30kg	10	107.95	107.95	60.33	12.30	30.95	57.55	19.45	127.00	60.50	25.40	48.22
37kg	25	122.24	122.24	62.71	13.49	36.12	64.69	21.43	127.00	60.50	25.40	53.78
40kgN	25	140.00	122.00	64.00	14.00	41.00	73.50	25.50	130.00	77.00	24.00	57.00
50kg(PS)	25	144.46	127.00	67.87	14.29	46.04	70.64	27.78	127.00	60.50	32.00	63.10
50kgN	25	153.00	127.00	65.00	15.00	49.00	74.00	30.00	130.00	77.00	24.00	63.00
50T	—	160.00	136.00	65.00	16.00	46.00	87.50	26.50				
60kg	—	174.00	145.00	65.00	16.50	49.00	94.90	30.10				

● 継目板(ベース)



種類	形別
6kg用	フラット
9kg用	フラット
12(10)kg用	フラット
15kg用	フラット
22kg用	フラット
30kg用	フラット

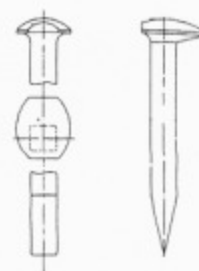
● レールクリップ



● 継目板ボルトナット(モール)



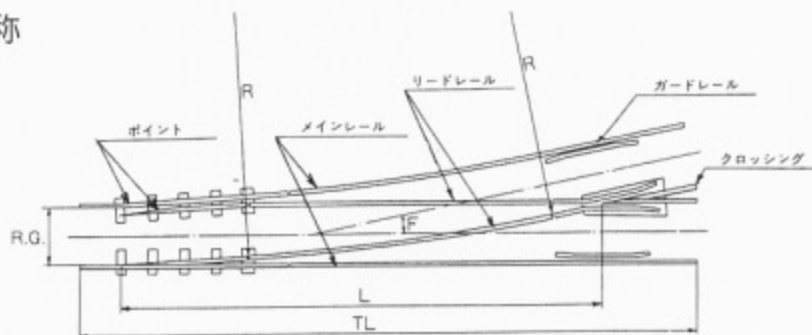
● スパイク



軌道装置

標準分岐各部名称

片開き分岐

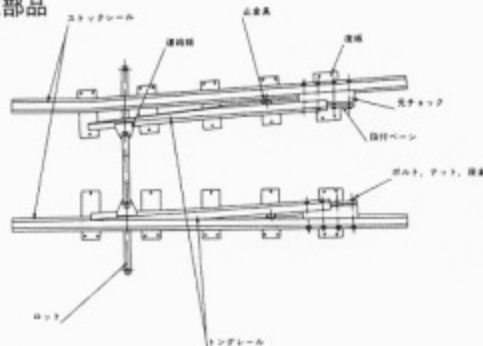


諸元

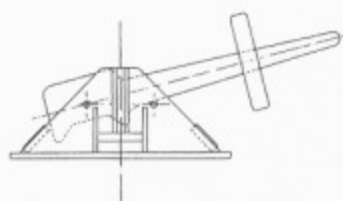
レール(kg)	クロッシングNo.	F	RG(mm)	R(mm)	L(mm)	TL(mm)
15	4	14° 18'	610	13,895	3,799	4,849
"	"	"	762	19,656	4,670	5,720
"	5	11° 26'	610	25,714	4,337	5,437
"	"	"	762	35,667	5,358	6,458
22	5	11° 26'	610	21,049	4,478	6,178
"	"	"	762	30,678	5,520	7,220
"	"	"	914	40,307	6,562	8,262
"	6	9° 32'	610	36,479	4,963	6,863
"	"	"	762	52,065	6,141	8,041
"	"	"	914	67,651	7,320	9,220
30	5	11° 26'	762	26,763	6,440	8,590
"	"	"	914	35,230	7,597	9,747
"	6	9° 32'	762	41,110	7,164	9,314
"	"	"	914	53,865	8,492	10,642

分岐構成部品

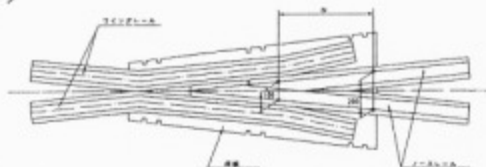
●ポイント



●転換器(ゲルマ)



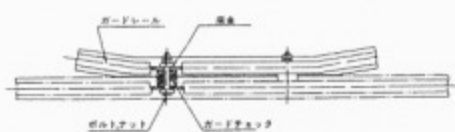
●クロッシング



●車止め(移動式)



●ガードレール



●車止め(固定式)

