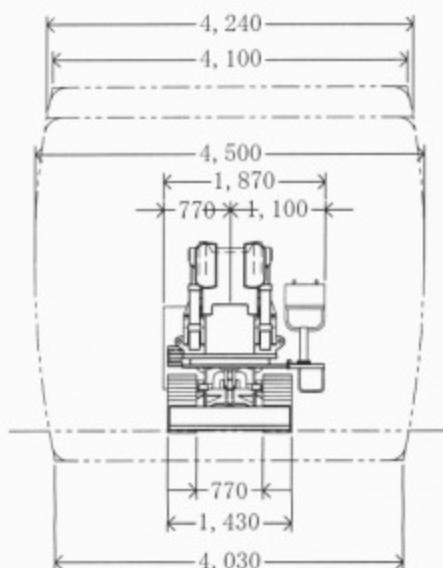
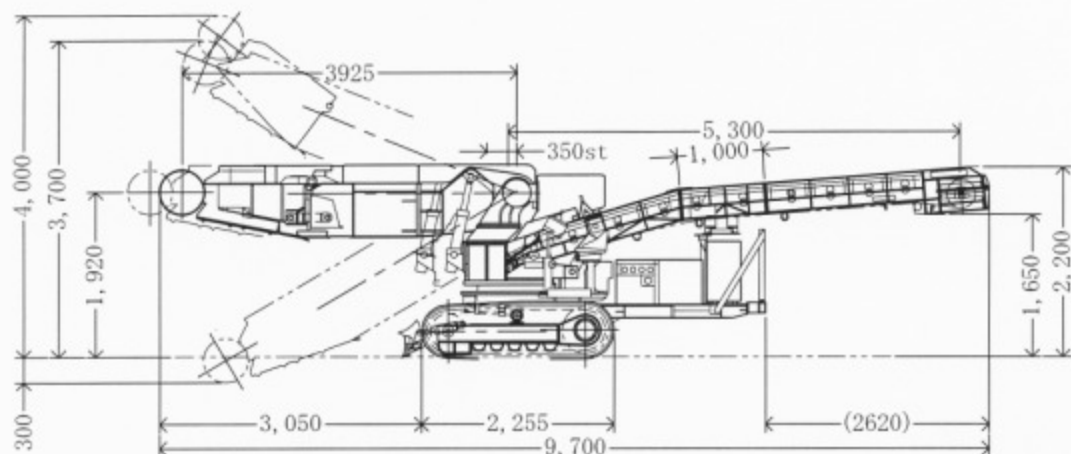
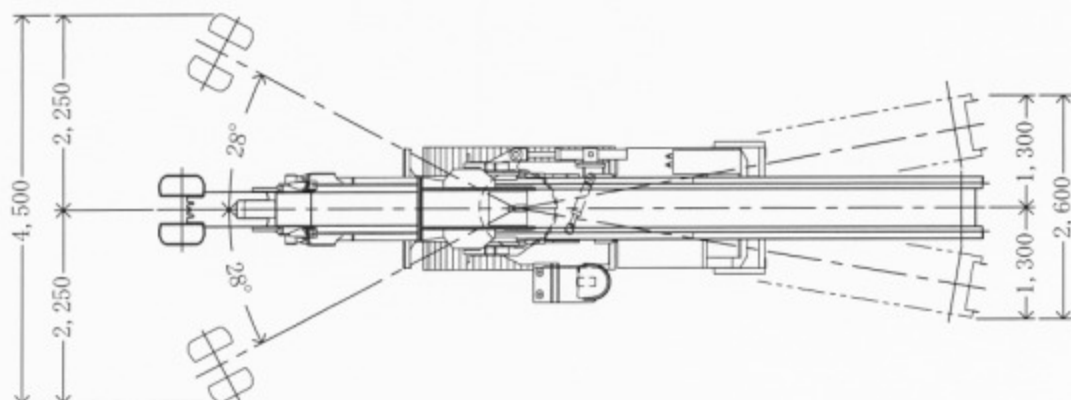


掘進機

株式会社赤坂鐵工所

カッターローダ CL9E



仕 様

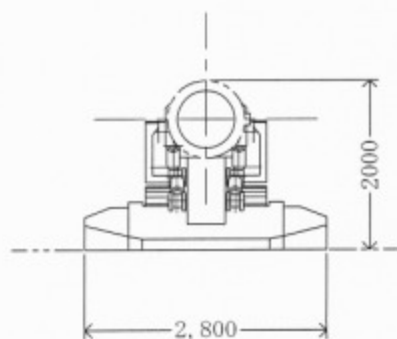
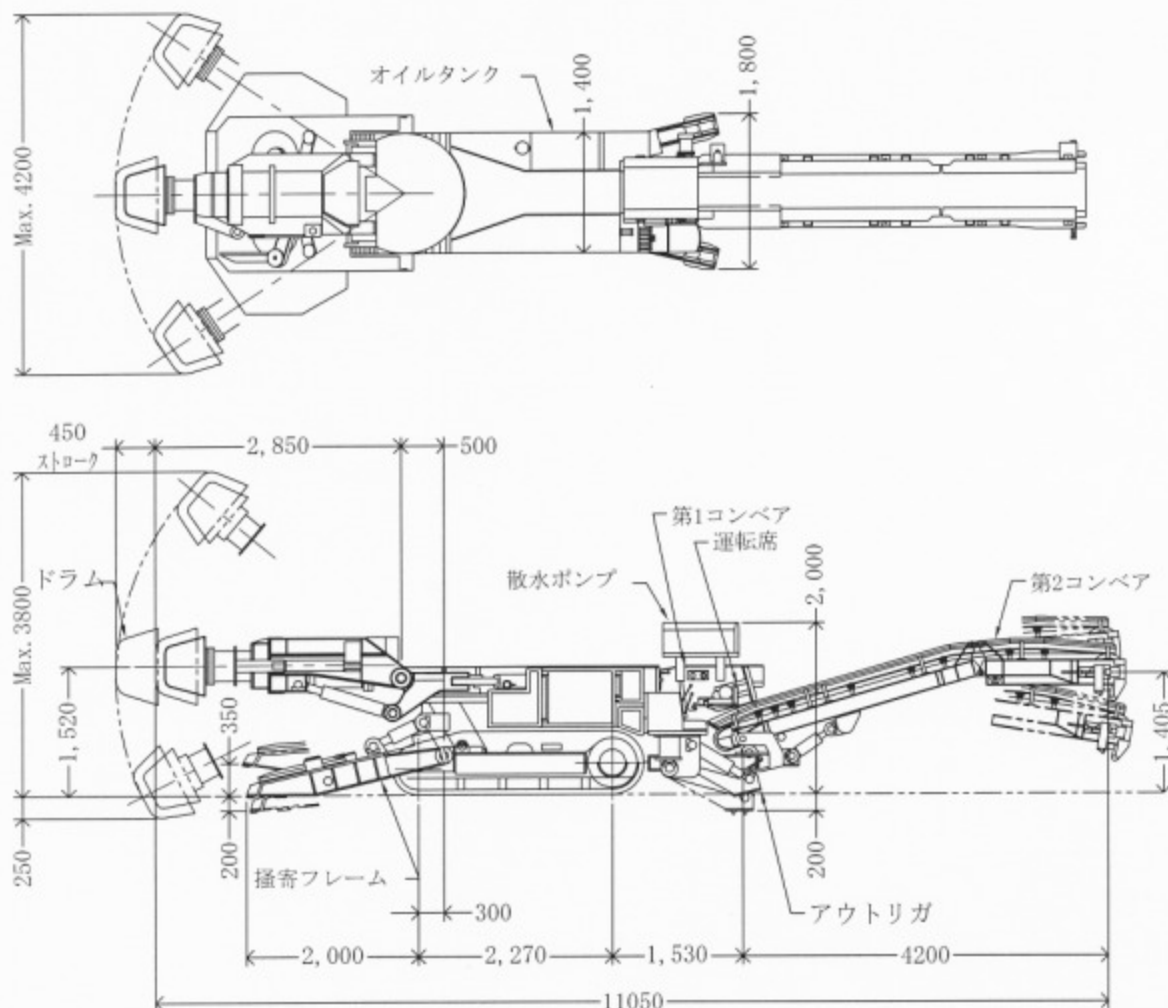
S1単位表示

型 式	CL9E-1	
機 体 寸 法	L9700mm×W1870mm(1430mm可)×H2200	
カッターブーム	型 式	ローラーチェーンコンベア
	チェーン速度	81m/min (50Hz) 97m/min (60Hz)
	ブーム幅×長さ	400×3925mm
切 削 装 置	切 削 方 式	ドラムカッター式
	カッター回転速度	90min ⁻¹ (50Hz) 108min ⁻¹ (60Hz)
	原 動 機	30kw6P 電動機
コ ン ベ ア	型 式	ベルトコンベア
	速 度	74m/min (50Hz) 89m/min (60Hz)
	幅 × 長 さ	500×5300mm
走 行 装 置	原 動 機	3.7kw モータープーリ
	方 式	履帯式
	接 地 圧	0.11MPa (登坂角度13°)
電 動 機	走 行 速 度	14m/min (50Hz) 17m/min (60Hz)
	原 動 機	11kw 油圧モーター×2基
	型 式	全閉外扇 22kw 4P
油 圧 ポ ンプ	電 圧 / 周 波 数	400V/Hz (50Hz) 440V/Hz (60Hz)
	型 式	3連ギアポンプ
	吐 出 圧 力	14~21MPa
	総 出 力	56kw
	総 質 量	約 12000kg

掘進機

(株)三井三池製作所

ロードヘッダー SL65



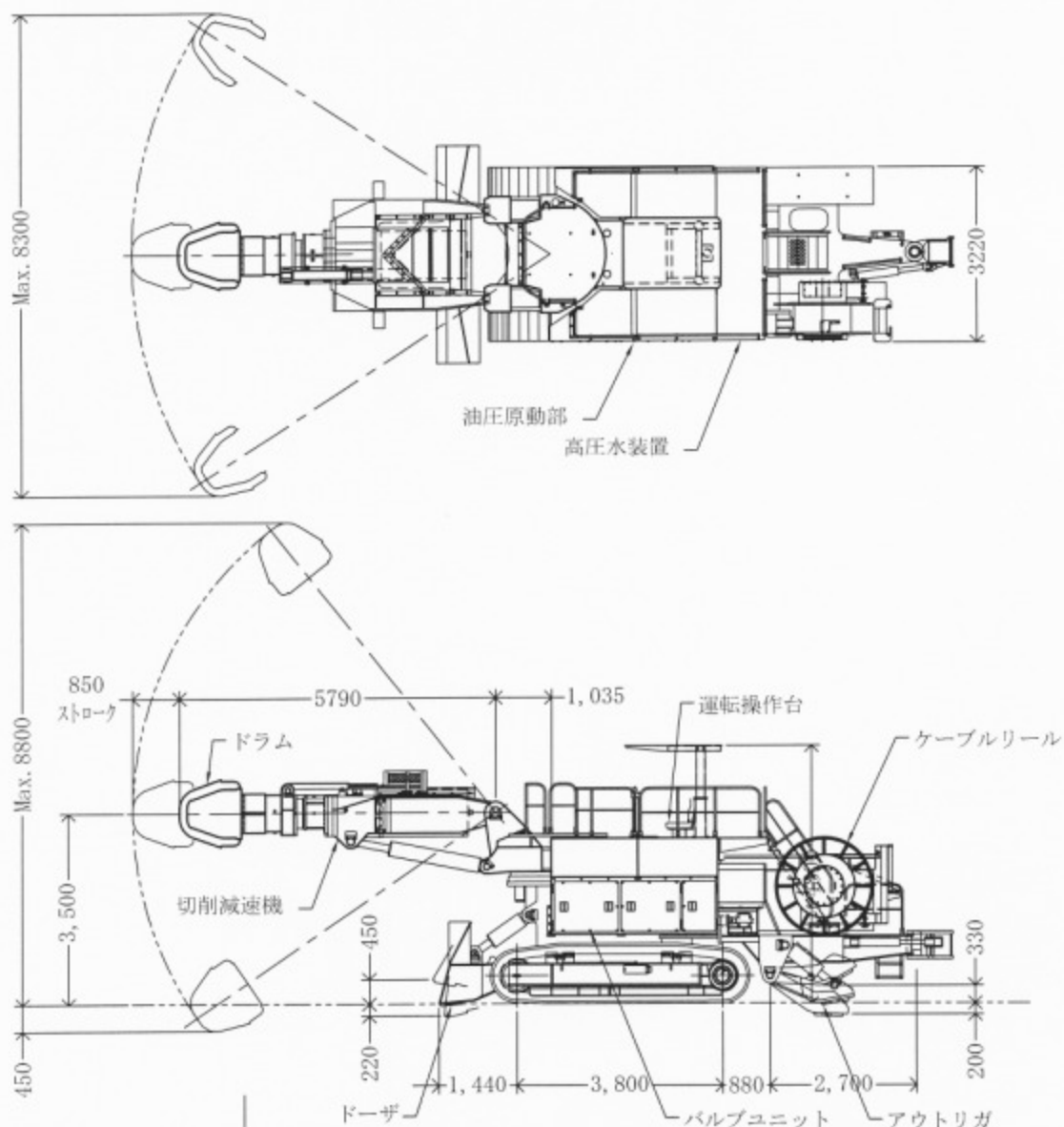
仕 様

機体寸法	高さ 2.0 m × 巾 2.8 m × 長さ 11.1 m
全備質量	約 23 ton
切削範囲	高さ 3.8 m × 巾 4.2 m
切削部	電動機 65 kw-4P-400/440 V-50/60 Hz
	ドラム回転数 30/36 min ⁻¹ -50/60 Hz
	ドラム伸縮量 450 mm
	ドラム押付力 7.4 tonf
走行部	走行速度 7.5/9.0 m/min-50/60 Hz
接地部	接地圧 0.1 MPa
掻寄部	腕回転数 40/48 min ⁻¹ -50/60 Hz
	積込能力 2.3/2.8 m ³ /min-50/60 Hz
第1コンベア	速度 40/48 m/min-50/60 Hz (チェーン式)
第2コンベア	速度 68/81 m/min-50/60 Hz (ベルト式)

掘進機

(株)三井三池製作所

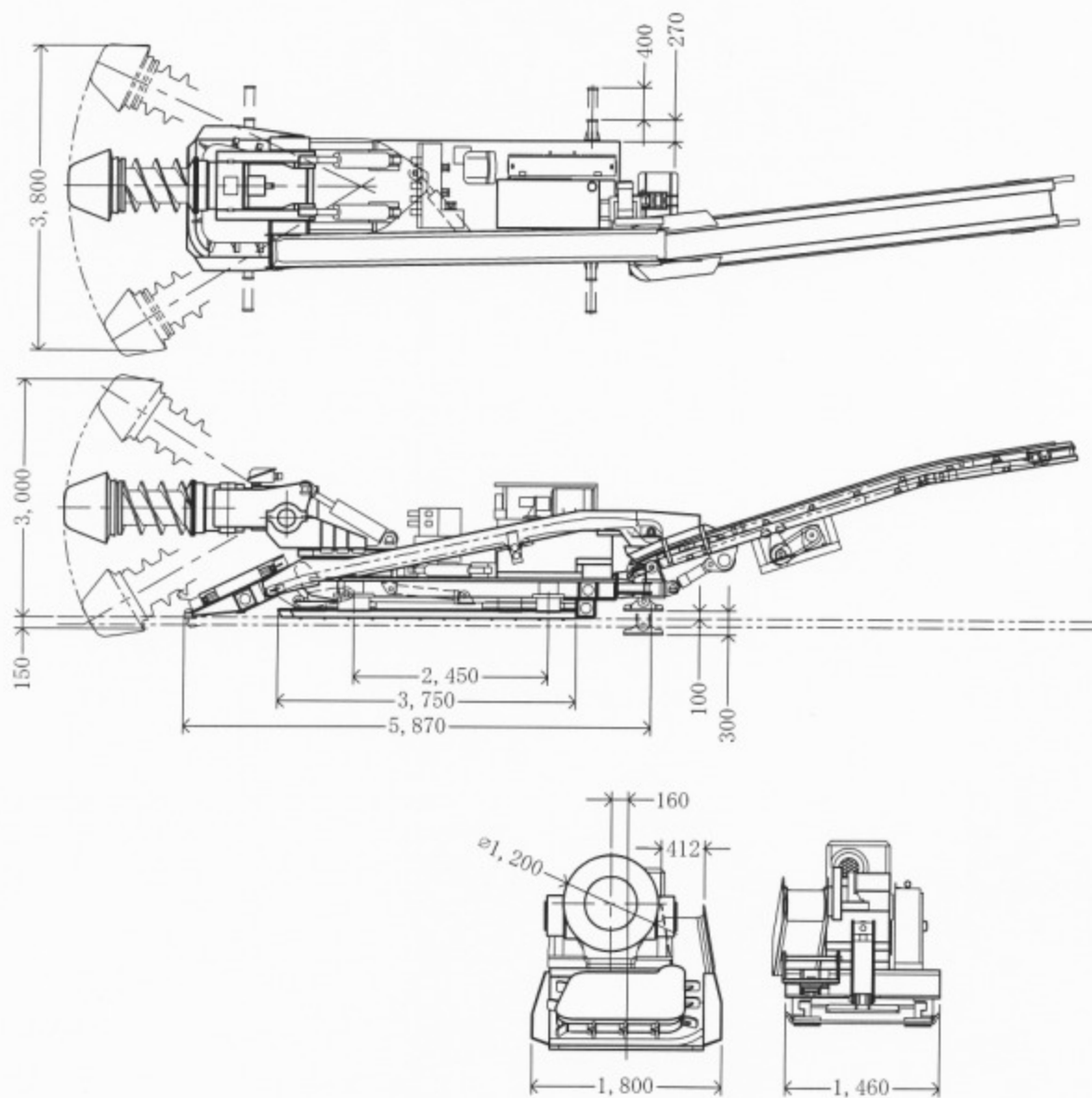
ロードヘッダー SL300



仕 様

機 体 寸 法	高さ 4.8 m × 巾 4.0 m × 長さ 19.8 m	
全 備 質 量	約 95 ton	
切 削 範 囲	高さ 8.8 m × 巾 8.3 m	
電 動 機	30/200 kw-4/6P-400/440 V-50/60 Hz	
切 削 部	ドラム回転数 低速	31/37 min ⁻¹ -50/60 Hz
	ドラム回転数 高速	46/55 min ⁻¹ -50/60 Hz
切 削 部	ドラム伸縮量	850 mm
	ドラム押付力	15 tonf
走 行 部	走行速度 低速	6.3/7.5 m/min-50/60 Hz
	走行速度 高速	12.5/15 m/min-50/60 Hz
接 地 部	接 地 圧	0.16 MPa

ミゼットマイナー MW-90



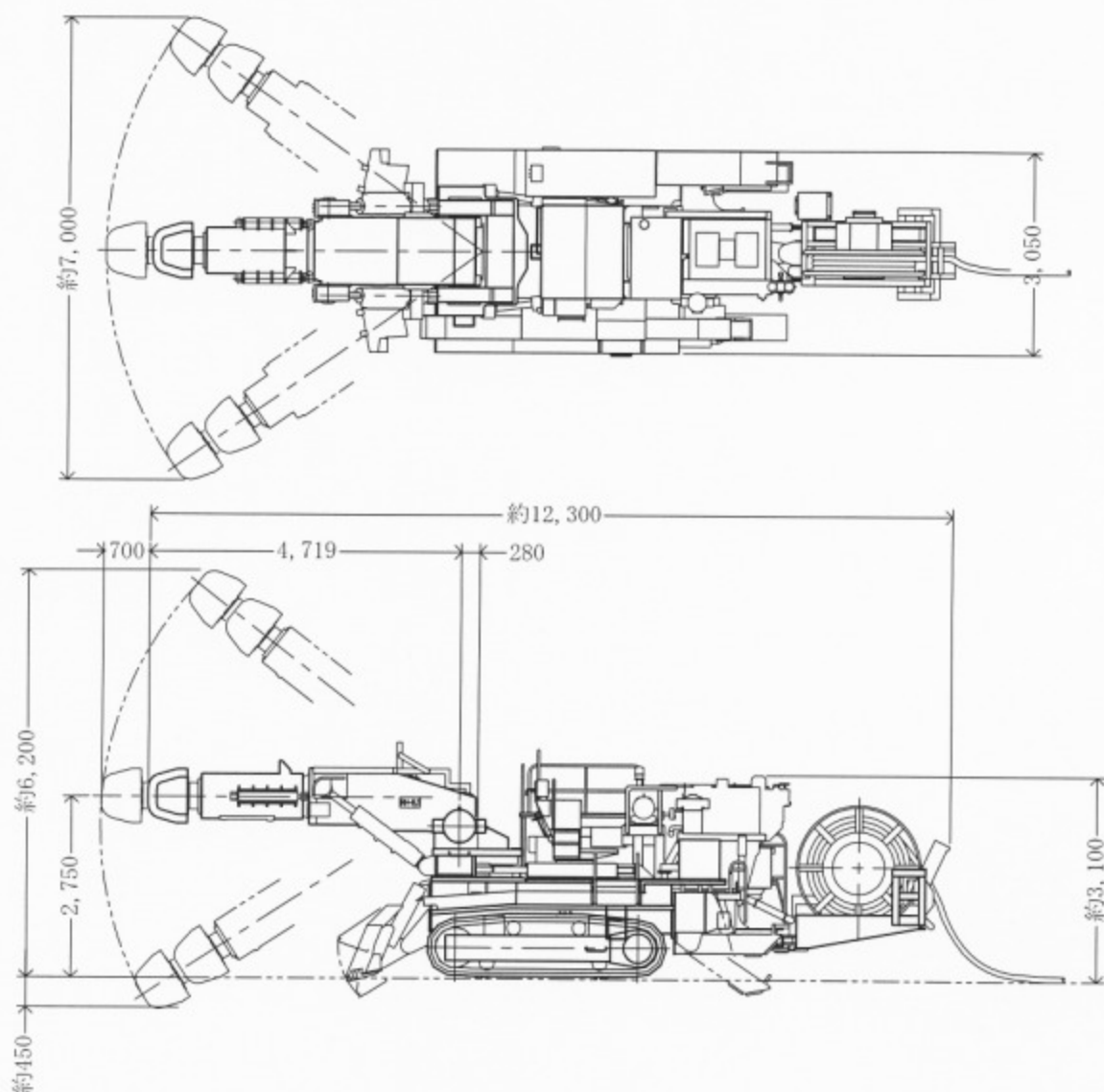
仕様

本体部	機体寸法	L7.2m×H1.79m×W1.8m
	切削寸法	高さ3.0m×幅3.8m×下盤深さ0.15m
	機体重量	約 25 ton
切削部	電動機	90/60kw×4/6P×400V
	カッター回転数	36/24rpm (50Hz)
	カッターヘッド径	900 mm
	カッター押付力	7 ton
	ブーム旋回速度・力	4m/min 6ton
	ブーム上下速度・力	4m/min 6ton

掘進機

日本鉋機(株)

ブームヘッド RH8J



仕 様

(SI単位表示)

機体寸法	高さ 約3.1 m×幅 3.05 m×長さ 約12.3 m	
切削寸法	高さ 約6.2 m×幅 約7.0 m	
機体重量	約 54.5 ton	
切	電動機	240kw×4p×400v/440v×50Hz/60Hz
	回転数	50/29 min ⁻¹ (at 50Hz) 60/36 min ⁻¹ (at 60Hz)
削	カッターヘッド径	φ824 mm
	伸縮ストローク	700 mm
	カッター押付力	255 KN
	ブーム旋回力	117 KN
部	ブーム上下力	117 KN
	走行速度	2.8/12 m/min(at 50Hz) 3.3/15 m/min(at 60Hz)
走行部	接地点	0.11 MPa