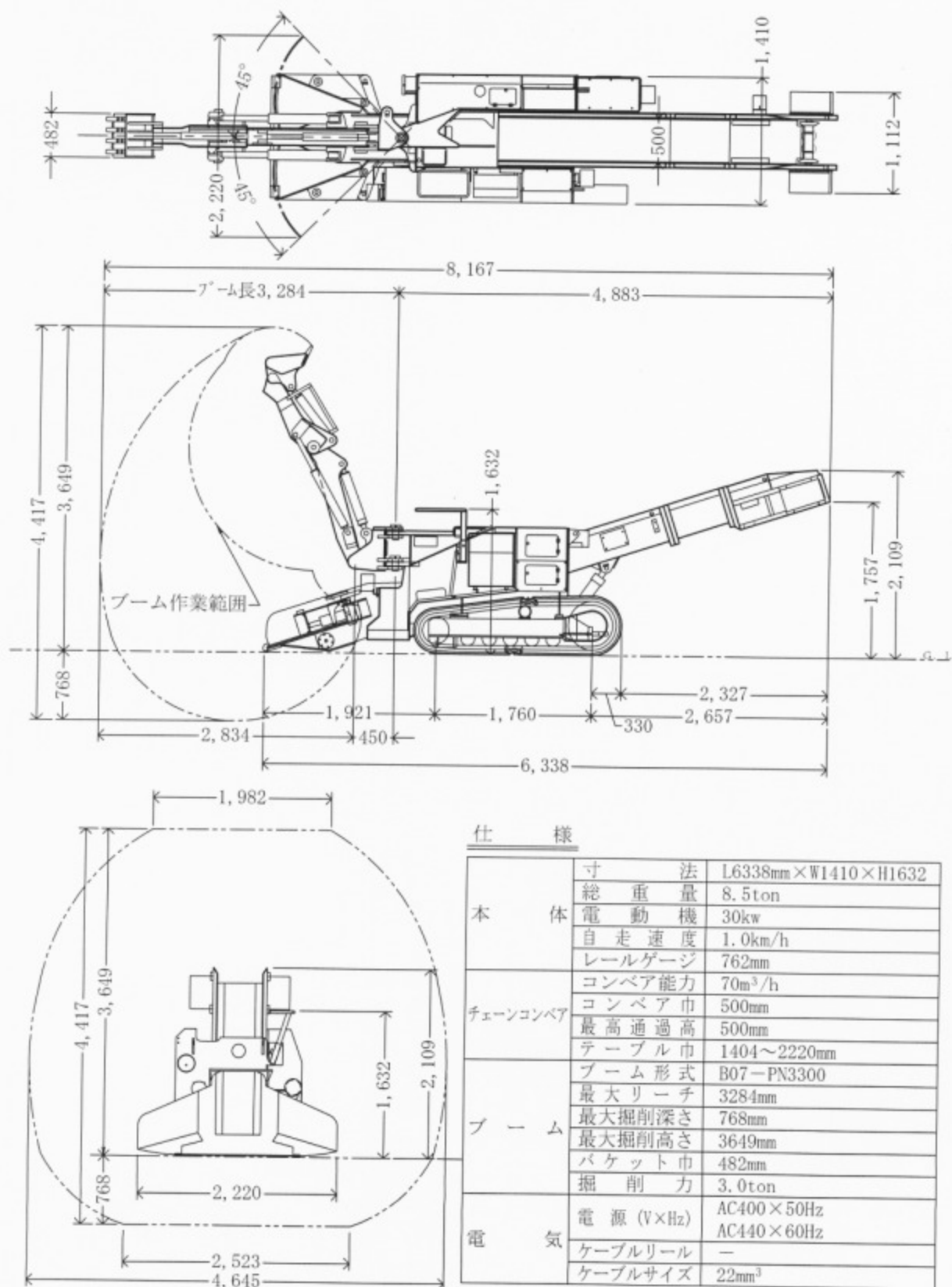


ずり積機

コトブキ技研(株)

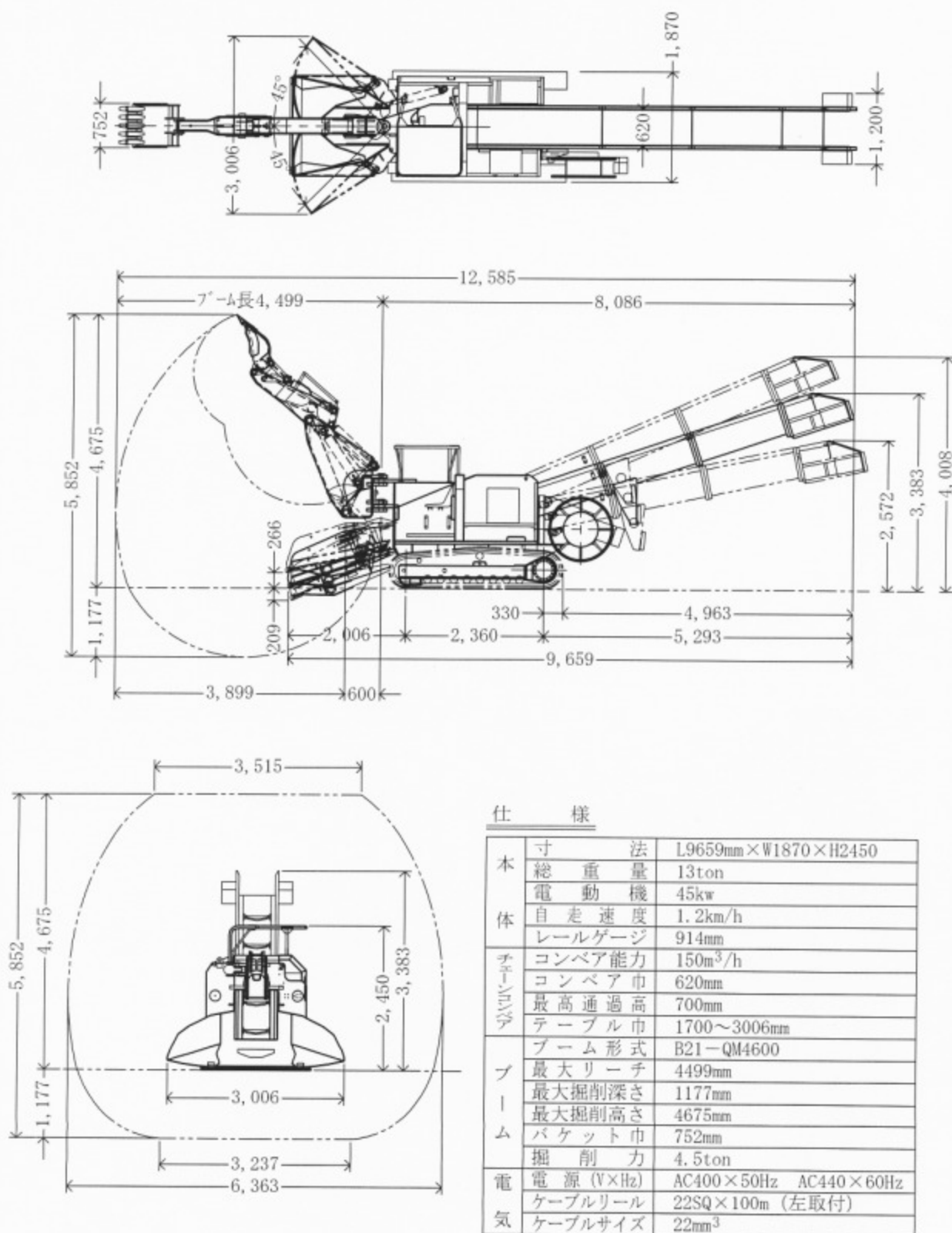
シャフローダー
KL-7



ずり積機

コトブキ技研工業(株)

シャフローダー
KL-20



仕 様

本 体	寸 法	L9659mm×W1870×H2450
	総 重 量	13ton
	電 動 機	45kw
	自 走 速 度	1.2km/h
ブ ーム	レールゲージ	914mm
	コンベア能力	150m ³ /h
	コンベア巾	620mm
	最高通過高	700mm
	テーブル巾	1700～3006mm
電 気	ブーム形式	B21-QM4600
	最大リーチ	4499mm
	最大掘削深さ	1177mm
	最大掘削高さ	4675mm
	バケット巾	752mm
電 気	掘 削 力	4.5ton
	電 源 (V×Hz)	AC400×50Hz AC440×60Hz
	ケーブルリール	22SQ×100m (左取付)
	ケーブルサイズ	22mm ³